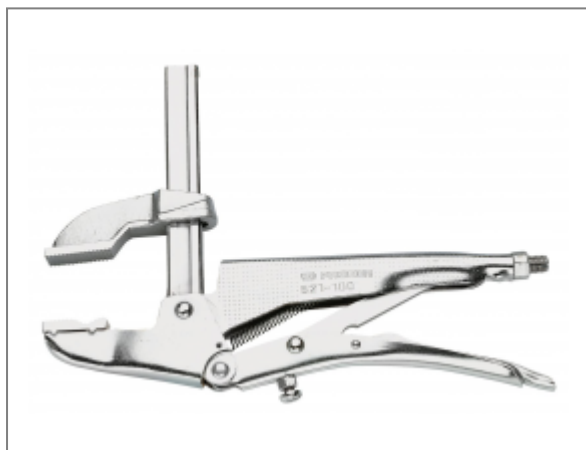


## 521 - SZCZYPCE ZACISKOWE ZWORNICOWE PRZESUWNE

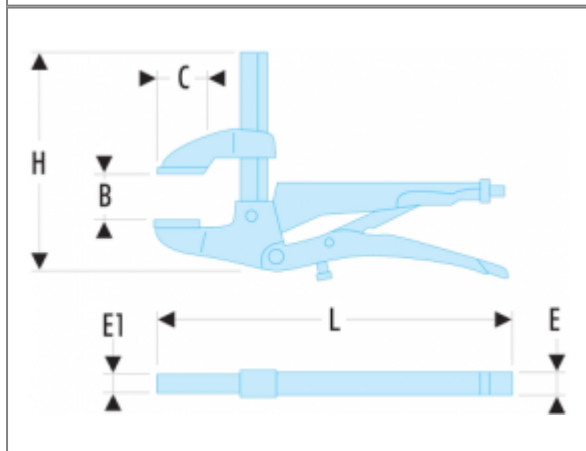


### Norme :


**ASME B107.500**

### Opis :

- Siła zacisku: 4000 N, regulowana.
- Szczęka przesuwana kuta, hartowana, cynkowana.
- Uzębienie nawęglane i chromowane.
- Szczęka dolna wychylna pod kątem 9° za pomocą śruby nastawczej.
- Wykończenie: chromowane.



### Referencje :

	B [mm]	C [mm]	E [mm]	E1 [mm]	H [mm]	L [mm]	[kg]
<b>521.100</b>	100	65	28	15	190	260	1,020
<b>521.150</b>	150	65	28	15	240	260	1,110
<b>521.200</b>	200	65	28	15	290	260	1,180