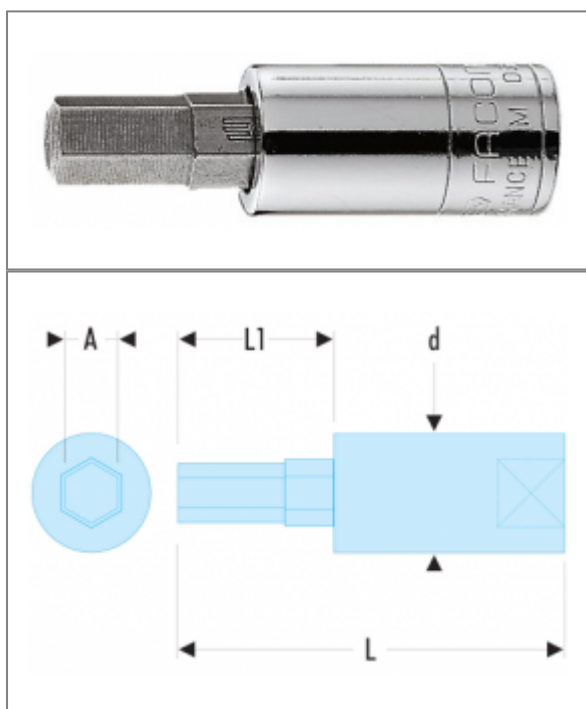


RT - NASADKI WKRĘTAKOWE 1/4" DO ŚRUB 6-KĄTNYCH METRYCZNYCH



Opis :

- Demontowalna końcówka o dużej twardości zapewniająca większą trwałość.
- Nasadka R.245.
- Wykończenie: chromowane błyszczące z końcówką fosforanowaną.

Referencje :

	A [mm]	d [mm]	L [mm]	L1 [mm]	Końcówki	[g]
RT.2	2,0	11,3	37	15	EH.102	18
RT.2,5	2,5	11,3	37	15	EH.102,5	18
RT.3	3,0	11,3	37	15	EH.103	18
RT.4	4,0	11,3	37	15	EH.104	18
RT.5	5,0	11,3	37	15	EH.105	19
RT.6	6,0	11,3	37	15	EH.106	20
RT.7	7,0	11,3	37	15	EH.107	21
RT.8	8,0	11,3	37	15	EH.108	22
RT.10	10,0	11,3	37	15	EH.110	24