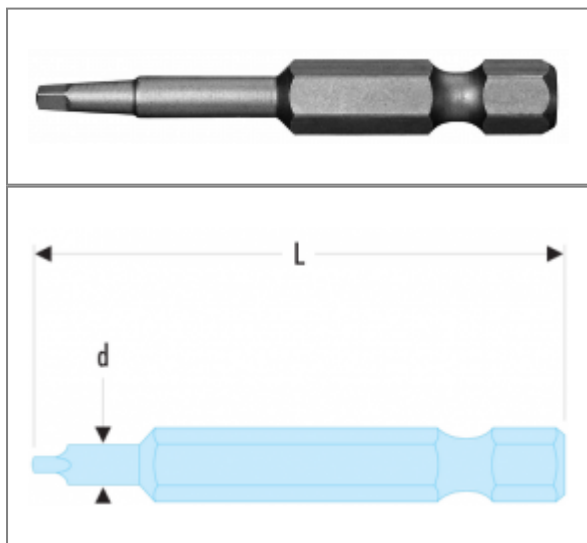


ECAR.6 - KOŃCÓWKI STANDARDOWE SERII 6 DO ŚRUB Z GNIAZDEM KWADRATOWYM ROBERTSON




Norme :

NF ISO 1173, ISO 1173

Opis :

- Zabierak 1/4" - 6,35 mm z rowkiem.

Referencje :

	L [mm]	Kwadrat ["]	[g]
ECAR.601	50	1	10
ECAR.602	50	2	12
ECAR.603	50	3	15