

## KLUCZE OCZKOWO-PŁASKIE - MM

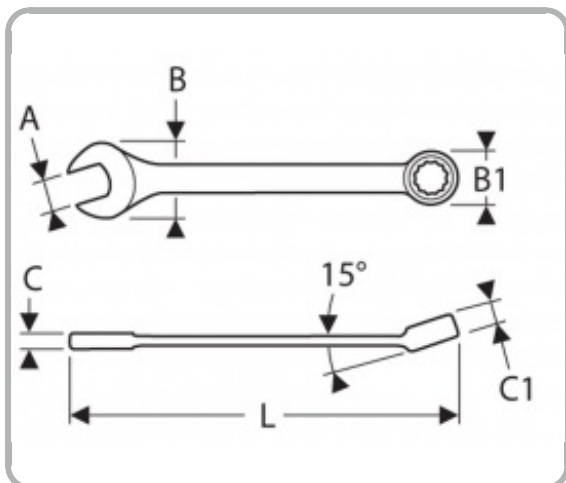


### Opis :

- ISO 691 - ISO 1711-1 - ISO 3318 - ISO 7738 - DIN 3113
- Główna klucza oczkowego 12-kątna wygięta pod kątem 15°.
- Główna płaska wygięta pod kątem 15° w stosunku do osi rękojeści (kąąt powrotu 30°).
- Profil oczka maksymalizujący powierzchnię kontaktu z nakrętką zapewniający zwiększoną trwałość.
- Kute ze stali chromowo-wanadowej.
- Powierzchnia: chromowana, błyszcząca.

### Pakowanie :

1



### Referencje :

<b>EXPERT</b>	<b>EAN</b>	<b>A [mm]</b>	<b>B [mm]</b>	<b>B1 [mm]</b>	<b>C [mm]</b>	<b>C1 [mm]</b>	<b>L [mm]</b>	<b>[g]</b>
<b>E110101</b>	3258951101018	34	68.7	49.3	11.5	17.2	380	639
<b>E110102</b>	3258951101025	36	73	53.4	13	18.2	410	809
<b>E110103</b>	3258951101032	38	76	56.5	14.5	19	430	965
<b>E110104</b>	3258951101049	41	83.5	61.5	15.5	20	460	1261
<b>E113200</b>	3258951132005	7	18.2	11.7	3.7	5	110	20
<b>E113201</b>	3258951132012	8	20.2	13.2	4	5	120	25
<b>E113202</b>	3258951132029	6	16.2	10.4	3.7	4.5	100	20
<b>E113204</b>	3258951132043	9	22.2	14.6	4	6	130	35

<b><u>E113205</u></b>	3258951132050	10	23.7	16	4	6.5	140	37
<b><u>E113206</u></b>	3258951132067	11	25.7	17	4.7	6.5	150	45
<b><u>E113207</u></b>	3258951132074	12	27.5	19	4.8	7	160	60
<b><u>E113208</u></b>	3258951132081	13	28.7	20.6	5.5	7.5	170	67
<b><u>E113209</u></b>	3258951132098	14	31.7	22	5.6	8	180	80
<b><u>E113210</u></b>	3258951132104	15	34	23.4	5.7	8.5	190	95
<b><u>E113211</u></b>	3258951132111	16	36	24.8	5.8	9	200	110
<b><u>E113212</u></b>	3258951132128	17	38.5	26.2	6.3	9.5	210	123
<b><u>E113213</u></b>	3258951132135	18	39	27.6	6.8	10	220	150
<b><u>E113214</u></b>	3258951132142	19	42.2	29	7.1	10.4	230	165
<b><u>E113215</u></b>	3258951132159	20	42.7	30.2	7.2	10.9	240	180
<b><u>E113216</u></b>	3258951132166	21	45.5	31.7	7.5	11.4	250	185
<b><u>E113217</u></b>	3258951132173	22	48.7	33	8	11.9	260	242
<b><u>E113218</u></b>	3258951132180	23	48.7	33	8	11.9	260	235
<b><u>E113219</u></b>	3258951132197	24	50.7	35	8	12.9	280	280
<b><u>E113220</u></b>	3258951132203	25	52.7	38	8	13.4	295	325
<b><u>E113221</u></b>	3258951132210	26	52.7	38	8	13.4	295	325
<b><u>E113222</u></b>	3258951132227	27	56.2	40	8.9	14.4	310	370
<b><u>E113223</u></b>	3258951132234	28	60.2	44.6	9	15.9	340	495
<b><u>E113224</u></b>	3258951132241	29	60.2	44.6	9	15.9	340	495
<b><u>E113225</u></b>	3258951132258	30	60.2	44.6	9	15.9	340	485
<b><u>E113226</u></b>	3258951132265	32	64.7	47.3	10.6	16	360	600
<b><u>E113228</u></b>	3258951132289	5	14.7	9	3.4	4	93	15
<b><u>E113229</u></b>	3258951132296	5,5	14.7	9	3.4	4	93	15