

## KLUCZE OCZKOWO-PŁASKIE KRÓTKIE - MM

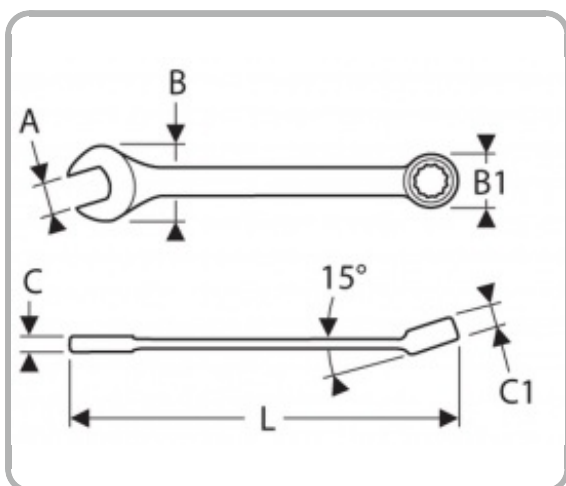


### Opis :

- ISO 691 - ISO 1711-1 - ISO 3318 - ISO 7738 - DIN 3113
- Główna klucza oczkowego 12-kątna wygięta pod kątem 15°.
- Główna płaska wygięta pod kątem 15° w stosunku do osi rękojeści (podziałka kątowna 30°).
- Profil oczka maksymalizujący powierzchnię kontaktu z nakrętką zapewniający zwiększoną trwałość.
- Kute ze stali chromowo-wanadowej.
- Klucze krótkie zapewniające lepszy dostęp do miejsc trudno dostępnych.
- Powierzchnia: chromowana, błyszcząca.

### Pakowanie :

1



### Referencje :

	EAN	A [mm]	B [mm]	B1 [mm]	C [mm]	C1 [mm]	L [mm]	[g]
<b>E110106</b>	3258951101063	10	20.9	14.8	5.4	6.6	96	25
<b>E110108</b>	3258951101087	12	25	18	6	7.9	104	40
<b>E110109</b>	3258951101094	13	26.4	19.7	6.2	8.1	108	50
<b>E110110</b>	3258951101100	14	29.3	21.9	6.6	8	114	65
<b>E110111</b>	3258951101117	15	31.2	22.8	7	9	118	70
<b>E110113</b>	3258951101131	17	35	25.4	7.7	10	128	90
<b>E110115</b>	3258951101155	19	39.5	27.8	8.4	11.4	139	130

