



KLUCZE TRZPIENIOWE

ZESTAW 9 KLUCZY TRZPIENIOWYCH 6-KĄTNYCH METRYCZNYCH

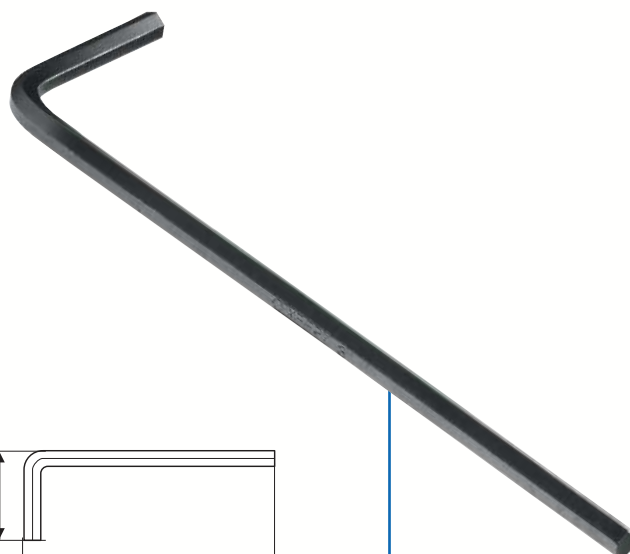
- Na wsporniku z tworzywa sztucznego, kompaktowe i wytrzymałe etui.
- Klucze ze stali chromowo-wanadowej, cynkowane.
- Długość z główką okrągłą.



	Ilość	Zawartość	Waga g		EAN
E113947	9	1,5-2-2,5-3-4-5-6-8-10 mm	350	1	3258951139479

KLUCZE TRZPIENIOWE 6-KĄTNE DŁUGIE, METRYCZNE

- ISO 2936 - DIN 911
- Wyprodukowane ze stali chromowo-wanadowej w celu zapewnienia wyższej wytrzymałości niż wymagana normami.
- Krawędzie zewnętrznych powierzchni z mikrofazą w celu zapewnienia lepszego trzymania w łbie śruby.
- Powierzchnia: cynkowana.



	A mm	L mm	l mm	Waga g		EAN
E113930	1,5	64	16	150	10	3258951139301
E113931	2	77	18	2	10	3258951139318
E113932	2,5	88	21	4	10	3258951139325
E113933	3	93	23	7	10	3258951139332
E113934	4	104	29	13	10	3258951139349
E113935	5	120	33	24	10	3258951139356
E113936	6	141	38	41	10	3258951139363
E113938	8	158	44	81	10	3258951139387
E113939	10	180	50	142	10	3258951139394
E120303	12	202	57	218	5	3258951203033
E120301	9	169	47	108	10	3258951203019
E120302	11	191	53	182	5	3258951203026
E120304	14	229	70	354	1	3258951203040
E120305	17	262	80	562	1	3258951203057