

## KLUCZE OCZKOWO-PŁASKIE WYGIĘTE - MM

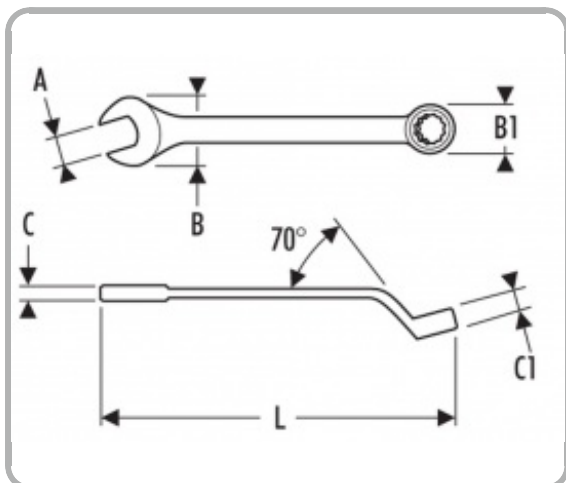


### Opis :

- ISO 691 - ISO 1711-1 - ISO 3318 - ISO 7738 - DIN 3113
- Główna klucza oczkowego 12-kątna wygięta pod kątem 10°.
- Główna płaska wygięta pod kątem 15° w stosunku do osi rękojeści (kąąt powrotu 30°).
- Profil oczka maksymalizujący powierzchnię kontaktu z nakrętką zapewniający zwiększoną trwałość.
- Kute ze stali chromowo-wanadowej.
- Powierzchnia: chromowana, błyszcząca.

### Pakowanie :

1



### Referencje :

	EAN	A [mm]	B [mm]	B1 [mm]	C [mm]	C1 [mm]	L [mm]	[g]
<b>E117720</b>	3258951177204	6	16.3	10.4	3.7	5.2	125	17
<b>E117721</b>	3258951177211	7	18.2	11.8	3.7	5.7	135	21
<b>E117722</b>	3258951177228	8	20.3	13.4	4	6.3	145	32
<b>E117723</b>	3258951177235	9	22.2	14.4	4	7.3	155	41
<b>E117724</b>	3258951177242	10	23.8	16.2	4	7.3	165	44
<b>E117725</b>	3258951177259	11	25.7	17.2	4	8.1	172	56
<b>E117726</b>	3258951177266	12	27.6	18.7	4	8	180	67
<b>E117727</b>	3258951177273	13	28.8	20.3	5.9	9.6	195	77

<b><u>E117728</u></b>	3258951177280	14	31.7	21.5	5.9	9	210	89
<b><u>E117729</u></b>	3258951177297	15	34	22.8	6.4	10	215	107
<b><u>E117730</u></b>	3258951177303	16	36	24.2	6.8	10.9	230	132
<b><u>E117731</u></b>	3258951177310	17	38.6	26.1	7.1	11.6	240	150
<b><u>E117732</u></b>	3258951177327	18	39	27.2	7.4	12.2	255	167
<b><u>E117733</u></b>	3258951177334	19	42.1	28.8	7.8	12.5	265	191
<b><u>E117734</u></b>	3258951177341	21	45.3	31.7	8.4	12.8	280	240
<b><u>E117735</u></b>	3258951177358	22	46.1	33	8.6	13.1	300	276
<b><u>E117736</u></b>	3258951177365	23	51.4	35	9	14	320	347
<b><u>E117737</u></b>	3258951177372	24	51.4	35	9	14	320	337
<b><u>E117738</u></b>	3258951177389	26	54.5	38	10.4	15.3	348	448
<b><u>E117739</u></b>	3258951177396	27	57.8	41	10.8	16	370	569
<b><u>E117740</u></b>	3258951177402	28	57.8	41	10.8	16	370	553
<b><u>E117741</u></b>	3258951177419	29	62.5	43.7	11.4	16.5	390	664
<b><u>E117742</u></b>	3258951177426	30	62.5	43.7	11.4	16.5	390	651
<b><u>E117743</u></b>	3258951177433	32	67	46.7	12	17.5	412	813