

## KLUCZ HAKOWY

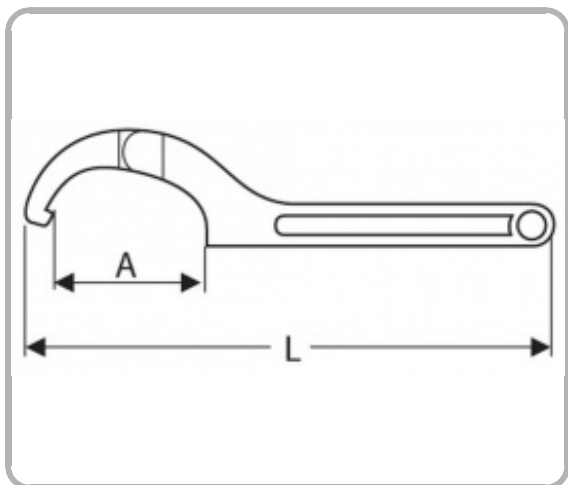


### Opis :

- Zakres od 19 do 159 mm.
- Korpus kuty ze stali chromowo-wanadowej.
- Powierzchnia: chromowana, błyszcząca.

### Pakowanie :

1



### Referencje :

<b>EXPERT</b>	<b>EAN</b>	<b>A [mm]</b>	<b>L [mm]</b>	<b>[g]</b>
<b><u>E112601</u></b>	3258951126011	19 - 51	165	130
<b><u>E112602</u></b>	3258951126028	32 - 76	216	225
<b><u>E112603</u></b>	3258951126035	51 - 121	267	455
<b><u>E112604</u></b>	3258951126042	114 - 159	308	490