

## KLUCZE OCZKOWE WYGIĘTE - MM

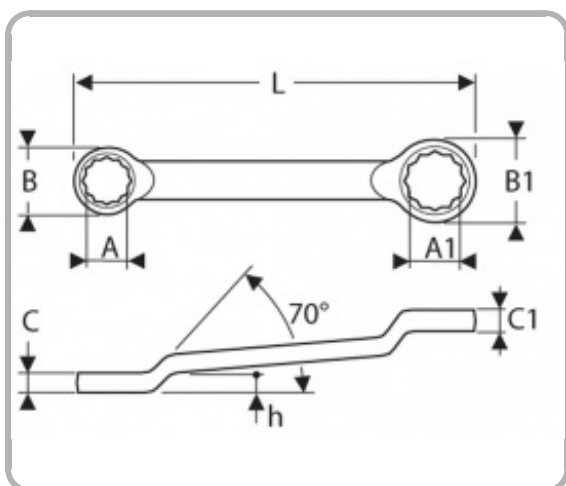


### Opis :

- ISO 691 - ISO 1711-1 - ISO 3318 - ISO 10104 - DIN 838
- Główka klucza oczkowego 12-kątna wygięta pod kątem 70° w celu zapewnienia lepszej dostępności do nakrętek trudno dostępnych.
- Profil oczka maksymalizujący powierzchnię kontaktu z nakrętką zapewniający zwiększoną trwałość.
- Kute ze stali chromowo-wanadowej.
- Powierzchnia: chromowana, błyszcząca.

### Pakowanie :

1



### Referencje :

<b>EXPERT</b>	<b>EAN</b>	<b>A1</b> [mm]	<b>A</b> [mm]	<b>B</b> [mm]	<b>B1</b> [mm]	<b>C</b> [mm]	<b>C1</b> [mm]	<b>H1</b> [mm]	<b>L</b> [mm]	<b>[g]</b>
<b>E111500</b>	3258951115008	19	18	27.6	28.7	11.4	11.9	30.5	265	241
<b>E111501</b>	3258951115015	10	8	13.4	15.5	6	7.4	21.5	190	79
<b>E111502</b>	3258951115022	22	19	29.7	32.5	12.4	12.9	32.5	288	314
<b>E111503</b>	3258951115039	27	24	34	39	13.7	14.3	34	330	475
<b>E113321</b>	3258951133217	7	6	10.8	12.5	4	5.6	19.5	170	45
<b>E113322</b>	3258951133224	9	8	13.4	15.3	6	6.8	20.5	182	70
<b>E113323</b>	3258951133231	11	10	16	17.8	7.4	7.9	22.5	206	90
<b>E113324</b>	3258951133248	13	12	18.8	20.2	8.4	8.9	24.5	213	126

<b><u>E113325</u></b>	3258951133255	15	14	20.8	22.5	9.4	9.9	26.2	228	155
<b><u>E113326</u></b>	3258951133262	17	16	24.2	25.7	10.4	10.9	28.5	246	193
<b><u>E113328</u></b>	3258951133286	22	20	29.7	32.5	12.4	12.9	32.5	288	315
<b><u>E113329</u></b>	3258951133293	24	22	31	33	12.3	13.3	32.5	310	344
<b><u>E113364</u></b>	3258951133644	17	13	19	25.2	9	11	26.8	245	170
<b><u>E113366</u></b>	3258951133668	19	17	27.6	28.7	11.4	11.9	30.5	265	250
<b><u>E113367</u></b>	3258951133675	28	25	36.6	40.5	14.2	14.7	35	348	548
<b><u>E113368</u></b>	3258951133682	29	27	42	45.2	15	16	37	372	662
<b><u>E113369</u></b>	3258951133699	30	27	42	45.2	15	16	37	372	662
<b><u>E113730</u></b>	3258951137307	23	21	31	33	12.3	13.3	32.5	310	352
<b><u>E117376</u></b>	3258951173763	32	30	42.2	45.5	15	16	37	372	635