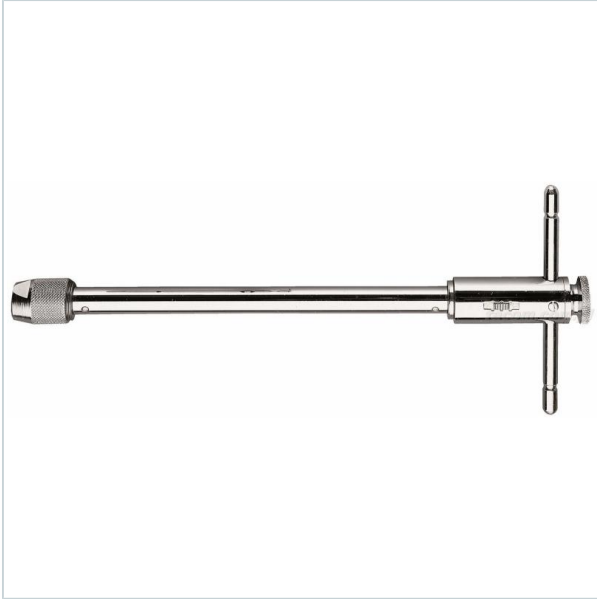




AUTORYZOWANY DYSTRYBUTOR
NARZĘDZI FACOM OD 1996 ROKU

Home > Sawing, drilling, cutting > Taps and dies > 830A - ratcheting tap wrenches



SYMBOL: **830A.10L** MANUFACTURER: **Facom** EAN: **3148512065197**



830A.10L - LONG RATCHETING TAP WRENCHES

FACOM 830A.10L - LONG RATCHETING TAP WRENCHES

 **WARRANTY: LIFETIME WARRANTY**



~~381,28 zł~~ **-10%**

343,15 zł (tax excl.)

(422,07 zł (tax incl.))

PayU  

Product page link > <https://facom.com.pl/en/7762-830a10l-long-ratcheting-tap-wrenches.html>



DESCRIPTION

- Idealne narzędzie do gwintowania w miejscach trudno dostępnych,
- Grzechotka prawo- i lewoskrętna,
- Blokowanie,
- Wykończenie: chromowane polerowane.

FEATURES

Symbol	830A.10L
Nazwa	pokrętko grzechotkowe długie, do gwintowników M5 - M12
Rozmiar	8.00
L [mm]	300.00
D	25.50