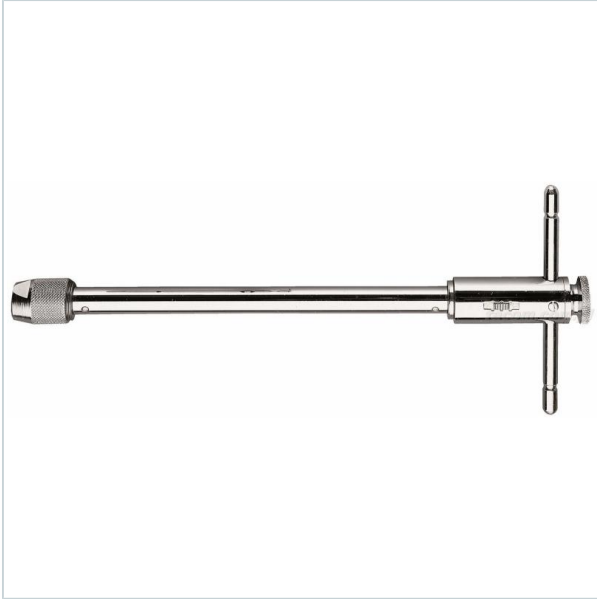




**AUTORYZOWANY DYSTRYBUTOR**  
NARZĘDZI FACOM OD 1996 ROKU

Home > Sawing, drilling, cutting > Taps and dies > 830A - ratcheting tap wrenches



SYMBOL: **830A.5L** MANUFACTURER: **Facom** EAN: **3148512064190**



## 830A.5L - TOOL HOLDERS

FACOM 830A.5L - TOOL HOLDERS

 **WARRANTY: LIFETIME WARRANTY**



~~280,66 zł~~ **-10%**

**252,59 zł** (tax excl.)

(310,69 zł (tax incl.))

PayU  

Product page link > <https://facom.com.pl/en/7761-830a5l-tool-holders.html>

### DESCRIPTION

- Idealne narzędzie do gwintowania w miejscach trudno dostępnych,
- Grzechotka prawo- i lewoskrętna,
- Blokowanie,
- Wykończenie: chromowane polerowane.

### FEATURES

Symbol	830A.5L
Nazwa	pokrętko grzechotkowe długie, do gwintowników do M6
Rozmiar	5.00
L [mm]	250.00
D	20.50