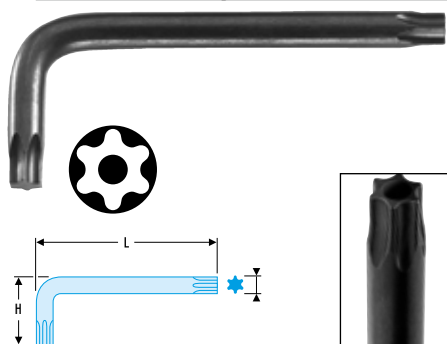


## 89R - Klucze trzpieniowe krótkie Resistorx®



- Zgodne ze specyfikacją Resistorx®.
- Do śrub zabezpieczających.
- Wykończenie: czernione.

89R	A [mm]	Torx [Nr]	L [mm]	H [mm]	ΔΔ [g]
89R.10	2,72	T10	54	20	4
89R.15	3,26	T15	57	21	6
89R.20	3,84	T20	61	24	8
89R.25	4,40	T25	65	25	11
89R.30	5,49	T30	76	30	20
89R.40	6,60	T40	83	33	31

## Klucze trzpieniowe z rękojeścią - klucze trzpieniowe „T”

### KLUCZE NASADOWE OSADZONE

#### Naturalne ułożenie w dłoni

- Doskonale przenoszenie momentu.
- Wygodny chwyt rękojeści.
- Szybkie i łatwe zbliżenie.

#### Trwale osiągi

- Strefa miękka z poliuretanu, odporność na ścieranie i żrące cieczy.
- Rdzeń z poliamidu odporny na uderzenia.



▶ Kompletna gama kluczy, patrz str. 211

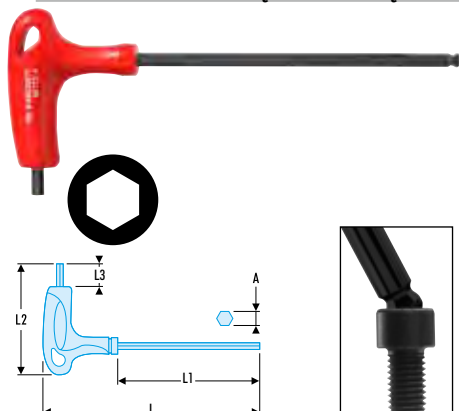


## MOD.84TZS Moduł 7 kluczy trzpieniowych 6-kątnych „T” z kulka



- 84TZ.3 mm.
  - 84TZS.4 - 5 - 6 - 7 - 8 - 10 mm.
  - Wkładka termoformowana PL.329.
- Masa: 996 g.

## 84TZS - Klucze 6-kątne z kulka metryczne



- Rękojeść ergonomiczna zapewnia skuteczne wykorzystanie obu końców klucza.
- Główna kulista pozwala na dostęp do śrub pod kątem 30°. Do dokręcania, używać końcówki 6-kątnej krótkiej.
- Ze stali krzemowej.
- Wykończenie: polerowane, fosforanowane.

84TZS	A [mm]	L [mm]	L1 [mm]	L2 [mm]	L3 [mm]	ΔΔ [g]
84TZS.4	4	183	130	77	12	58
84TZS.5	5	183	130	77	12	70
84TZS.6	6	240	175	95	15	112
84TZS.7	7	240	175	95	15	120
84TZS.8	8	240	175	95	15	125
84TZS.10	10	240	175	95	15	192