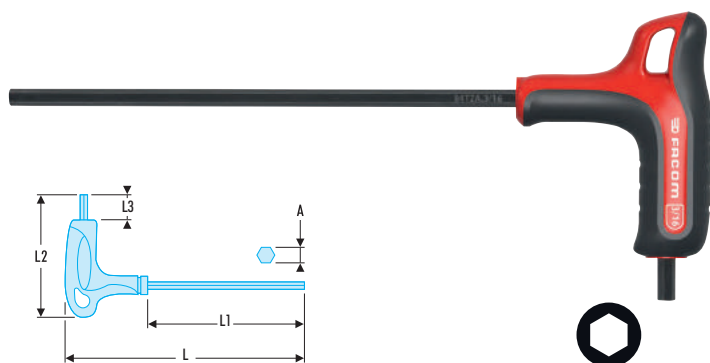


KLUCZE TRZPIENIOWE Z REKOJESCIA - KLUCZE TRZPIENIOWE „T”

84TZA - Klucze 6-kątne standardowe metryczne

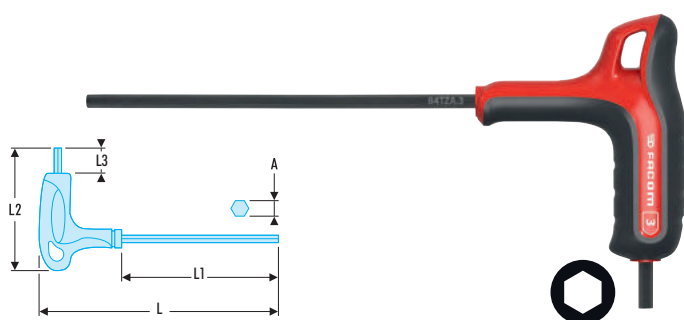


- Stal krzemowo-węglowa zapewniająca większą trwałość.
- Miękka rękojeść zapewniająca większą wygodę i możliwość przykładania wyższego momentu.
- Krótka końcówka zapewniająca wysoki moment dokręcania.
- Wykończenie: polerowane, fosforanowane.



84TZA	A [mm]	L [mm]	L1 [mm]	L2 [mm]	L3 [mm]	ΔΔ [g]
84TZA.2.5	2.5	133	90	63	11	9
84TZA.3	3	133	90	63	11	12
84TZA.4	4	183	130	77	12	58
84TZA.5	5	183	130	77	12	70
84TZA.6	6	240	175	95	15	112
84TZA.8	8	240	175	95	15	125
84TZA.10	10	240	175	95	15	192

84TZA - Klucze 6-kątne standardowe calowe



- Stal krzemowo-węglowa zapewniająca większą trwałość.
- Miękka rękojeść zapewniająca większą wygodę i możliwość przykładania wyższego momentu.
- Krótka końcówka zapewniająca wysoki moment dokręcania.
- Wykończenie: polerowane, fosforanowane.



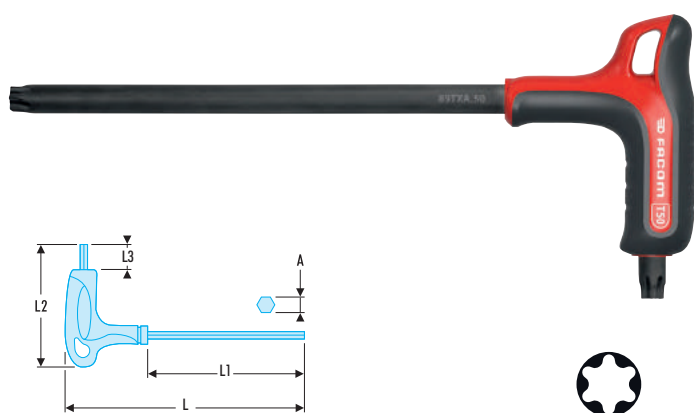
84TZA	A ["]	L [mm]	L1 [mm]	L2 [mm]	L3 [mm]	ΔΔ [g]
84TZA.5/32	5/32	183	130	77	12	58
84TZA.3/16	3/16	183	130	77	12	65
84TZA.7/32	7/32	240	175	95	15	80
84TZA.1/4	1/4	240	175	95	15	115
84TZA.5/16	5/16	240	175	95	15	125
84TZA.3/8	3/8	240	175	95	15	180

Moduł 7 kluczy trzpieniowych Torx® z rękojeścią „T”



MOD.89TXA	H [mm]	L [mm]	Zawartość	Taca	Liczba	ΔΔ [g]
MOD.89TXA	40	418	89TX.10 - 15 - 20 - 25 - 27 - 30 - 40	PL328	7	648

89TXA - Klucze Torx® oprawiane



- Stal krzemowo-węglowa zapewniająca większą trwałość.
- Miękka rękojeść zapewniająca większą wygodę i możliwość przykładania wyższego momentu.
- Krótka końcówka zapewniająca wysoki moment dokręcania.
- Wykończenie: śrutowane, chromowane.



89TXA	A [mm]	L [mm]	L1 [mm]	L2 [mm]	L3 [mm]	Torx [Nr]	ΔΔ [g]
89TXA.6	1,65	133	90	63	11	T6	7
89TXA.7	1,97	133	90	63	11	T7	8
89TXA.8	2,30	133	90	63	11	T8	9
89TXA.9	2,48	133	90	63	11	T9	10
89TXA.10	2,72	133	90	63	12	T10	12
89TXA.15	3,26	133	130	77	12	T15	15
89TXA.20	3,84	183	130	77	12	T20	40
89TXA.25	4,40	183	130	77	15	T25	55
89TXA.27	4,96	183	175	95	15	T27	60
89TXA.30	5,49	240	175	95	15	T30	90
89TXA.40	6,60	240	175	95	15	T40	105
89TXA.45	7,77	240	175	95	15	T45	125
89TXA.50	8,79	240	175	95	15	T50	170