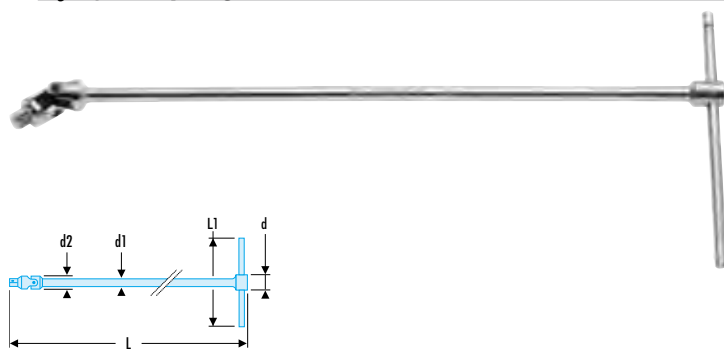


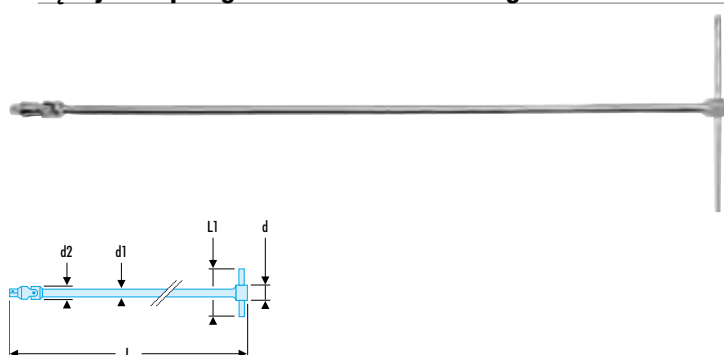
▣ Rękojeść z przegubem kardana 3/8"



- Przegub przenosi wysokie momenty dokręcania i zapewnia utrzymanie nasadki w stałym położeniu (hamowanie za pomocą sprężyny).
- Dzięki swojej długości i kątowi wychylenia do 65°, klucz ten może być używany do nakrętek w trudno dostępnych miejscach.
- Rękojeść w kształcie T, przesuwna, umożliwia ustawienie w położeniu T lub L dla większej siły.
- Wykończenie: chromowane błyszczące.

☞	d [mm]	d1 [mm]	d2 [mm]	L [mm]	L1 [mm]	ΔΔ [g]
J.229A	17	10	19	460	175	410

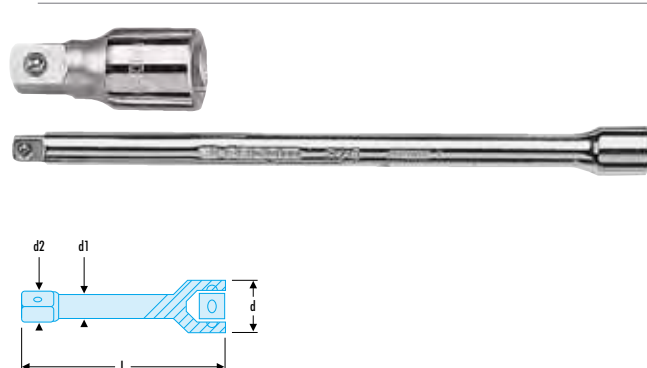
▣ Rękojeść z przegubem kardana 3/8" długa



- Przegub przenosi wysokie momenty dokręcania i zapewnia utrzymanie nasadki w stałym położeniu (hamowanie za pomocą sprężyny).
- Dzięki swojej długości i kątowi wychylenia do 65°, klucz ten może być używany do nakrętek w trudno dostępnych miejscach.
- Rękojeść w kształcie T, przesuwna, umożliwia ustawienie w położeniu T lub L dla większej siły.
- Wykończenie: chromowane błyszczące.

☞	d [mm]	d1 [mm]	d2 [mm]	L [mm]	L1 [mm]	ΔΔ [g]
J.228	18	12	19	700	190	660

▣ J - Przedłużacze 3/8"

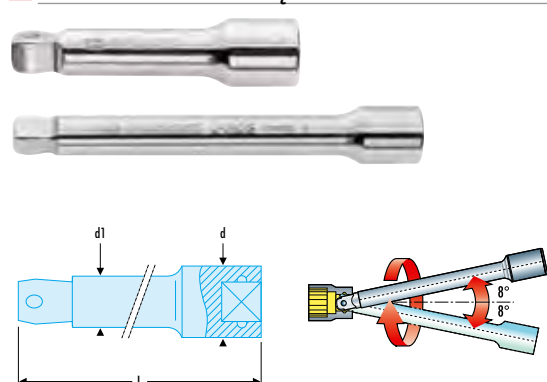


NF ISO 3316, ISO 3316, DIN 3123, ASME B107.10

- Wykończenie: chromowane błyszczące.

☞	d [mm]	d1 [mm]	d2 [mm]	L [mm]	ΔΔ [g]
J.208	18	10	12,6	50	62
J.209	18	10	12,6	75	86
J.210	18	10	12,6	125	127
J.215	18	10	12,6	250	230
J.217	18	10	12,6	500	445

▣ J.S - Przedłużacze kątowe 3/8"



Kształt zabieraka pozwala na odchylenie przedłużacza o 8° w stosunku do nasadki.

Pomyśl o przedłużaczu kątowym!

- Wykończenie: chromowane błyszczące.

☞	d [mm]	d1 [mm]	L [mm]	ΔΔ [g]
J.209S	18	12,5	75	80
J.210S	18	12,5	125	130