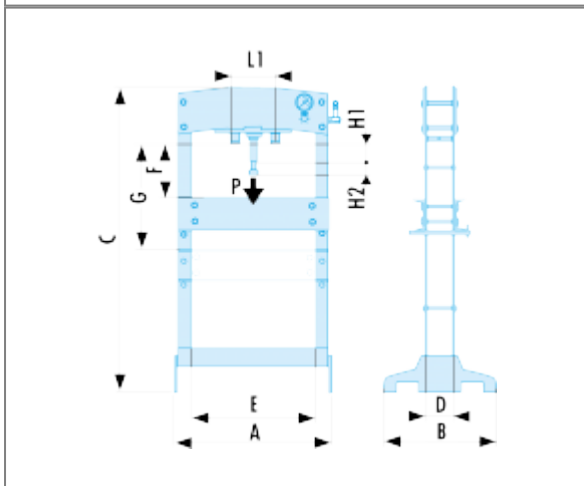


PRASA HYDRAULICZNA WARSZTATOWA 30 T - DUŻA



Opis :

- Stół podnoszony przez jednego operatora dzięki wbudowanemu wciągnikowi.
 - Siłownik hydrauliczny o dwóch prędkościach, ręczny.
 - Siłownik ruchomy poprzecznie.
 - Tłok z automatyczną sprężyną powrotną.
 - Skok tłoka: 120 mm.
 - Rozszerzenie przez śrubę: 75 mm.
 - Możliwość mocowania do podłogi, podwójne nóżki zapewniające stabilność.
 - Rama spawana (dł. x wys.) 890 x 1900 mm.
 - Wbudowany wspornik siłowników (zestaw siłowników, nie dostarczany, SKU: W.PUNCHES).
 - Dostarczana z zamontowaną parą pryzm (jedna powierzchnia płaska).
 - Dostarczana z pojemnikiem odbiorczym i schowkiem.
 - Zgodna z dyrektywą maszynową 2006/42/WE.
- Masa: 147 kg.

Referencje :

	A [mm]	C [mm]	E [mm]	Ilość oleju [cm ³]	Ton [t]	[kg]
W.430ML	890	1900	720	750	30	147