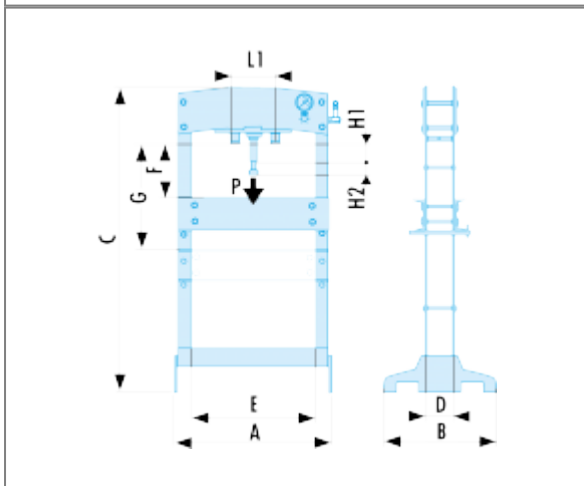


PRASA HYDRAULICZNA STOŁOWA 10 T



Opis :

- Zintegrowany siłownik 10 t i pompa.
 - Manometr na wysokości oczu.
 - Tłok z automatyczną sprężyną powrotną.
 - Regulowany stół.
 - Prasa wyposażona w pojemnik na elementy.
 - Prasa wyposażona w schowek na siłowniki (nie dostarczane, SKU: W.PUNCHES)
 - Skok tłoka: 86 mm.
 - Rozszerzenie przez śrubę: 75 mm.
 - Dostarczana z zamontowaną parą pryzm.
 - Zgodna z dyrektywą maszynową 2006/42/WE.
 - Rama spawana (dł. x wys.): 470 x 720 mm.
 - Szerokie nóżki z otworami do mocowania.
- Masa: 38 kg.

Referencje :

	A [mm]	C [mm]	E [mm]	Ilość oleju [cm ³]	Ton [t]	[kg]
W.410WB	470	720	370	370	10	38