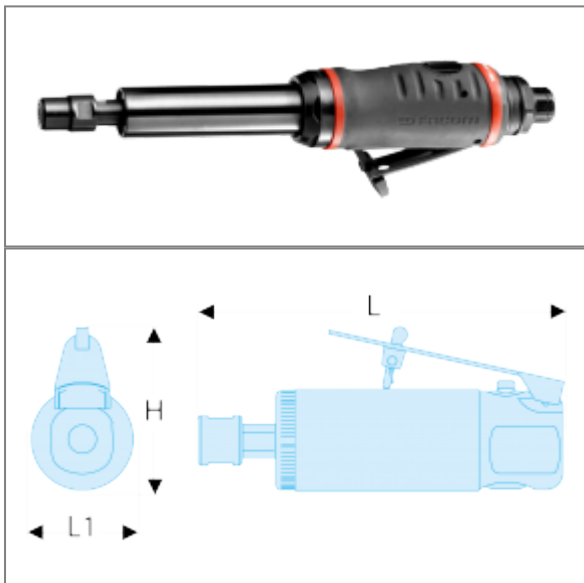


## SZLIFIERKA PROSTA 0,3 KM Z PRZEDŁUŻENIEM I UCHWYTEM 6 MM



### Opis :

- Precyzyjna szlifierka z uchwytem 6 mm.
- Przedłużenie wału umożliwia dostęp do ciasnych miejsc.
- Trwały i mocny silnik o mocy 0,3 KM zapewniający wysoką wydajność.
- Uchwyt pokryty gumą „soft grip”, trwały i izolujący przed zimnem i drganiami.
- Regulator prędkości łatwy do ustawienia w razie konieczności ograniczenia prędkości.
- Wylot powietrza z tyłu zapobiegający wyrzutowi na operatora.
- Wbudowany tłumik i możliwość podłączenia rury wylotowej powietrza w celu obniżenia poziomu hałasu.
- Doskonała kontrola dzięki progresywnemu spustowi umożliwiającego zmianę prędkości.

### Referencje :

	H [mm]	L [mm]	L1 [mm]	[kg]
<b>V.DGE300F</b>	70	255	39	0,664