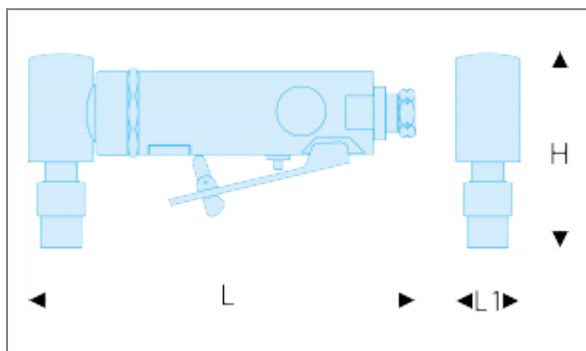


SZLIFIERKA 0,3 KM KĄTOWA 120° Z UCHWYTEM 6 MM | V.DGA310F



Opis

- Precyzyjna szlifierka z uchwytem 6 mm.
- Przekładnia kątowa 120° zwiększająca ergonomię pracy w niektórych zastosowaniach.
- Trwały i mocny silnik o mocy 0,3 KM zapewniający wysoką wydajność.
- Uchwyt pokryty gumą „soft grip”, trwały i izolujący przed zimnem i drganiami.
- Regulator prędkości łatwy do ustawienia w razie konieczności ograniczenia prędkości.
- Wylot powietrza z tyłu zapobiegający wyrzutowi na operatora.
- Wbudowany tłumik i możliwość podłączenia rury wylotowej powietrza w celu obniżenia poziomu hałasu.
- Doskonała kontrola dzięki progresywnemu spustowi umożliwiającego zmianę prędkości.

Informacje

H [mm]	68
L [mm]	189
L1 [mm]	27
[kg]	0,560