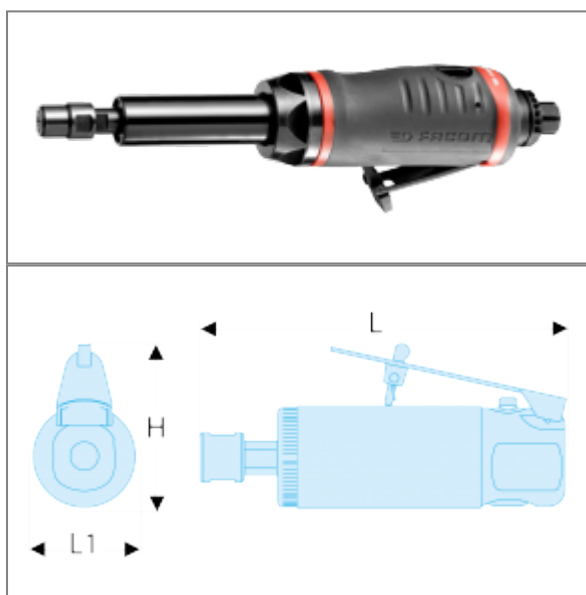


SZLIFIERKA PROSTA 0,5 KM Z PRZEDŁUŻENIEM I UCHWYTEM 6 MM



Opis :

- Precyzyjna szlifierka z uchwytem 6 mm.
- Przedłużenie wału umożliwia dostęp do ciasnych miejsc.
- Trwały i mocny silnik o mocy 0,5 KM zapewniający wysoką wydajność.
- Uchwyt pokryty gumą „soft grip”, trwały i izolujący przed zimnem i drganiami.
- Regulator prędkości łatwy do ustawienia w razie konieczności ograniczenia prędkości.
- Wylot powietrza z tyłu zapobiegający wyrzutowi na operatora.
- Wbudowany tłumik i możliwość podłączenia rury wylotowej powietrza w celu obniżenia poziomu hałasu.
- Doskonała kontrola dzięki progresywnemu spustowi umożliwiającemu zmianę prędkości.

Referencje :

	H [mm]	H1 [mm]	L [mm]	[kg]
V.DG515F	48	77	267	1,015