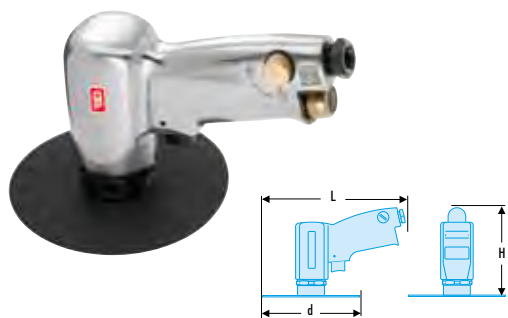


Szlifierka tarczowa pistoletowa 127 mm

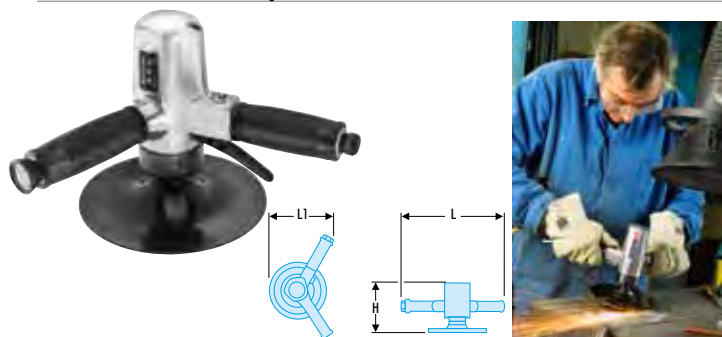


- Regulator prędkości.
- Prędkość obrotowa: 16000 obr/min.
- Dolot powietrza: 1/4".
- Ciśnienie robocze: 6,2 bar.
- Średnie zużycie powietrza: 120 l/min.

Zestaw 2 tarcz 76 i 127 mm: V.401F1.

	d [mm]	L [mm]	H [mm]	ΔΔ [kg]
V.401F	112	198	126	1,200

Szlifierka tarczowa pionowa śr. 178 mm

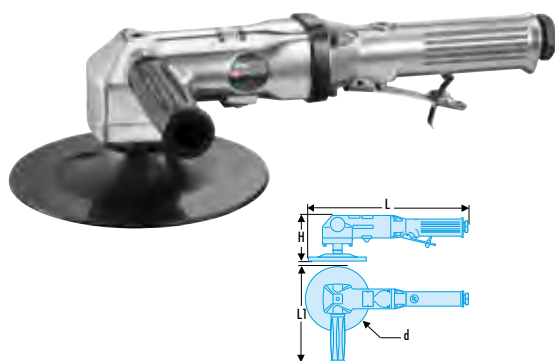


- Chwyt dwoma rękami.
- Wylot powietrza w rękojeści.
- Prędkość obrotowa: 4200 obr/min.
- Dolot powietrza: 1/4".
- Ciśnienie robocze: 6,2 bar.
- Średnie zużycie powietrza: 130 l/min.

- Tarcza 178 mm: V.410FA1.

	L [mm]	L1 [mm]	H [mm]	ΔΔ [kg]
V.410F	260	250	190	2,600

Szlifierka kątowna śr. 178 mm



- Prędkość obrotowa: 4500 obr/min.
- Regulator prędkości.
- Średnie zużycie powietrza: 110 l/min.
- Dolot powietrza: 1/4".
- Ciśnienie robocze: 6,2 bar.
- Dostarczana z uchwytem i tarczą o średnicy 175 mm.

- Tarcza 178 mm: V.411FA1.

	d [mm]	L [mm]	L1 [mm]	H [mm]	ΔΔ [kg]
V.411F	178	373	229	101	2,250

CHARAKTERYSTYKI SZLIFIEREK TARCZOWYCH

	V.401F	V.410F	V.411F
Wymiary tarczy (mm)	127	178	175
Obroty bez obciążenia (obr/min)	16000	4200	4500
Masa (kg)	1,2	2,6	2,25
Długość (mm)	198	260	373
Średnie zużycie powietrza (l/min)	120	130	110
Dolot gwintowany (")	1/4"	1/4"	1/4"
Ø wewn. przewodu (mm)	10	10	10
Ciśnienie robocze (bar)	6,2	6,2	6,2

