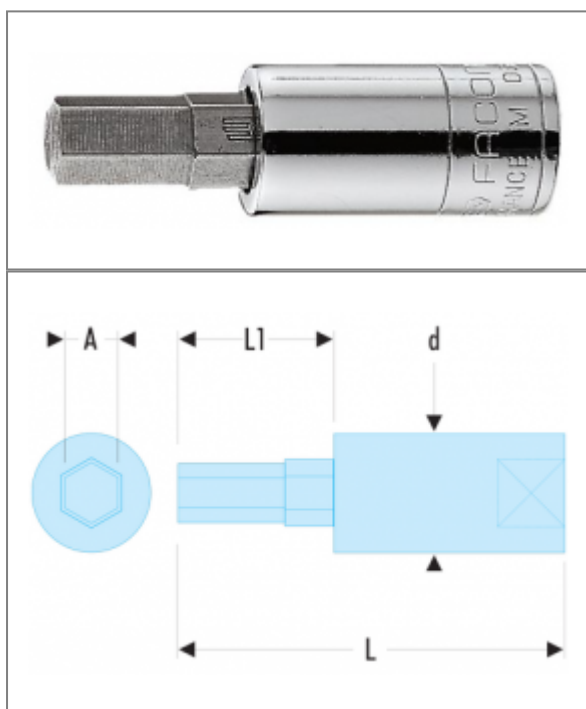


RT - NASADKI WKRĘTAKOWE 1/4" DO ŚRUB 6-KĄTNYCH CALOWYCH



Opis :

- Demontowalna końcówka o dużej twardości zapewniająca większą trwałość.
- Nasadka R.245.
- Wykończenie: chromowane błyszczące z końcówką fosforanowaną.

Referencje :

	A [mm]	d [mm]	L [mm]	L1 [mm]	Końcówki	[g]
RT.1/8	3,17	11,3	37	15	EH.101/8	18
RT.5/32	3,96	11,3	37	15	EH.105/32	18
RT.3/16	4,76	11,3	37	15	EH.103/16	18
RT.1/4	6,35	11,3	37	15	EH.101/4	20