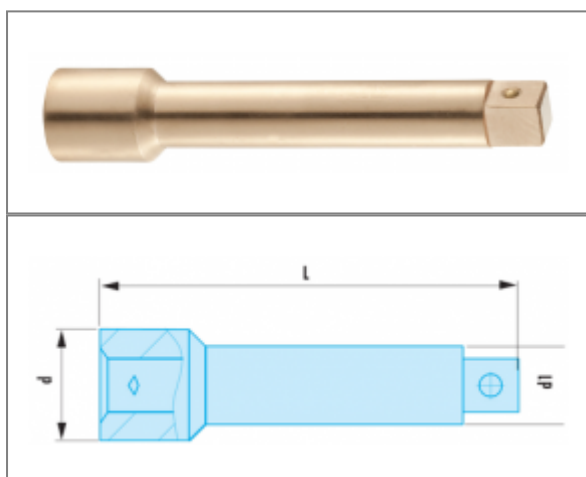



## SKM.SR - PRZEDŁUŻACZE 1/2" - 3/4" - 1" ADF



### Opis :

- Specjalny stop miedzi i berylu, nieiskrzący i antymagnetyczny.

### Referencje :

	d [mm]	d1 [mm]	L [mm]	Kwadrat ["]	[g]
<b>S.208SR</b>	24	16,5	100	1/2"	245
<b>S.210SR</b>	24	16,5	125	1/2"	260
<b>S.212SR</b>	24	16,5	200	1/2"	485
<b>S.215SR</b>	24	16,5	250	1/2"	510
<b>K.210SR</b>	35	25,0	200	3/4"	960
<b>M.210SR</b>	45	34,0	200	1"	1580