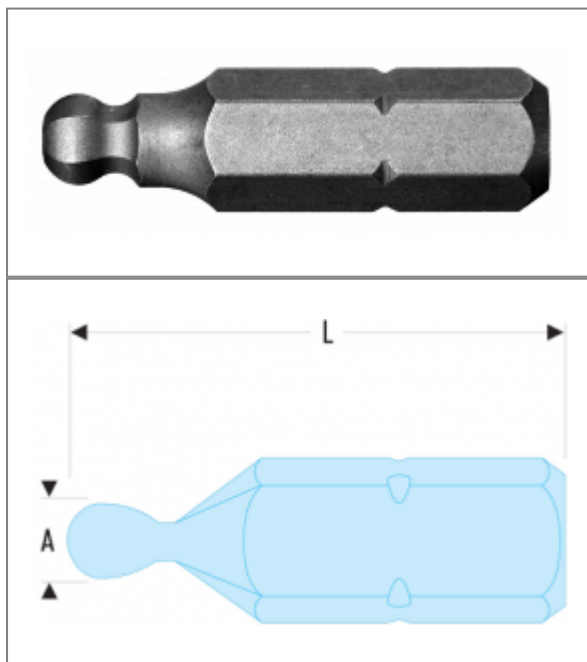


ETS.1 - KOŃCÓWKI STANDARDOWE SERII 1 Z KULKĄ DO ŚRUB Z GNIAZDEM 6-KĄTNYM




Norme :

NF ISO 1173, ISO 1173

Opis :

- Główna kulista pozwala na dostęp do śrub pod kątem do 30°.
- Do przykręcania ręcznego.
- Zabierak 1/4" - 6,35 mm.

Referencje :

	L [mm]	6-kątny [mm]	[g]
ETS.102,5	25	2,5	5
ETS.103	25	3,0	5
ETS.104	25	4,0	5
ETS.105	25	5,0	6
ETS.106	25	6,0	6