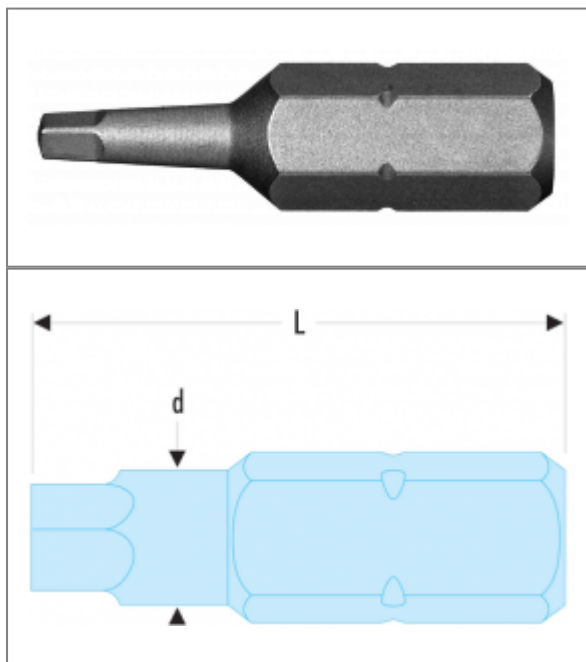


ECAR.1 - KOŃCÓWKI STANDARDOWE SERII 1 DO ŚRUB Z GNIAZDEM KWADRATOWYM ROBERTSON




Norme :

NF ISO 1173, ISO 1173

Opis :

- Do przykręcania ręcznego.
- Zabierak 1/4" - 6,35 mm.

Referencje :

	d [mm]	L [mm]	Kwadrat ["]	[g]
ECAR.101	3,5	25	1	8
ECAR.102	6,0	25	2	10
ECAR.103	6,0	25	3	12