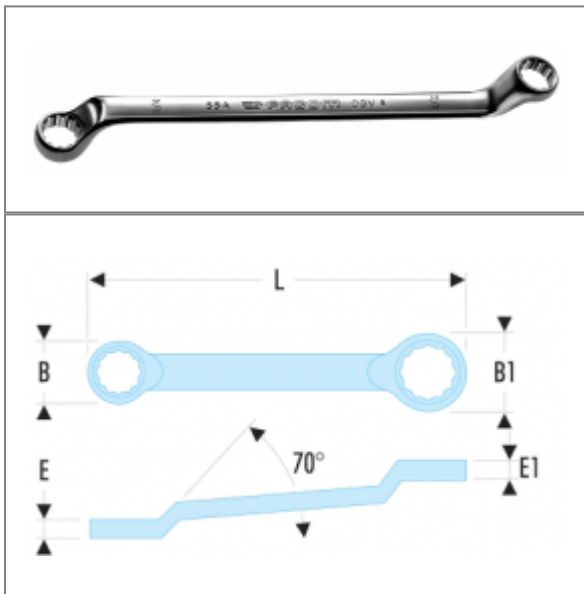


## 55A - KLUCZE OCZKOWE ODSADZONE CALOWE



### Opis :

- Klucze oczkowe odsadzone: odsadzenie pozwala na wsunięcie palców pod ramię klucza lub ominięcie przeszkody. Idealne do nakrętek w szeregu.
- Profil 12-kątny OGV® umożliwiający mocne dokręcanie z równoczesną ochroną nakrętki.
- Wymiary calowe: od 1/4" do 1"1/4.
- Wykończenie: chromowane satynowane.

### Referencje :

	A ["]	B x B1 [mm]	E x E1 [mm]	L [mm]	[g]
<b>55A.1/4X5/16</b>	1/4X5/16	11,0 x 14,0	5,5 x 6,5	172	45
<b>55A.11/32X13/32</b>	11/32X13/32	15,5 x 18,0	7,5 x 8,7	197	80
<b>55A.3/8X7/16</b>	3/8X7/16	16,5 x 18,0	7,5 x 17,0	197	85
<b>55A.7/16X1/2</b>	7/16X1/2	18,0 x 21,0	8,9 x 9,2	217	110
<b>55A.1/2X9/16</b>	1/2X9/16	21,5 x 23,0	9,2 x 9,7	238	145
<b>55A.9/16X5/8</b>	9/16X5/8	22,0 x 23,5	9,2 x 9,7	238	135
<b>55A.5/8X11/16</b>	5/8X11/16	25,7 x 27,0	10,7 x 11,2	258	200
<b>55A.19/32x25/32</b>	19/32x25/32	25,7 x 27,2	10,7 x 11,2	258	195
<b>55A.5/8X3/4</b>	5/8X3/4	25,7 x 27,2	10,7 x 11,2	258	265
<b>55A.11/16X3/4</b>	11/16X3/4	27,0 x 29,7	11,2 x 12,2	290	260
<b>55A.3/4X13/16</b>	3/4X13/16	29,0 x 33,0	11,7 x 12,7	296	290
<b>55A.13/16X7/8</b>	13/16X7/8	32,0 x 35,0	12,2 x 13,2	316	365
<b>55A.7/8X15/16</b>	7/8X15/16	33,7 x 36,7	12,2 x 13,2	324	390
<b>55A.15/16X1'</b>	15/16X1"	37,2 x 41,0	12,7 x 14,3	328	470
<b>55A.1'X1'1/16</b>	1"X1"1/16	39,7 x 42,0	13,7 x 14,7	345	475
<b>55A.1'1/16X1'1/8</b>	1"1/16X1"1/8	41,5 x 46,0	14,3 x 15,7	353	575
<b>55A.1'1/8X1'1/4</b>	1"1/8 x 1"1/4	45,3 x 48,7	15,2 x 16,7	360	640