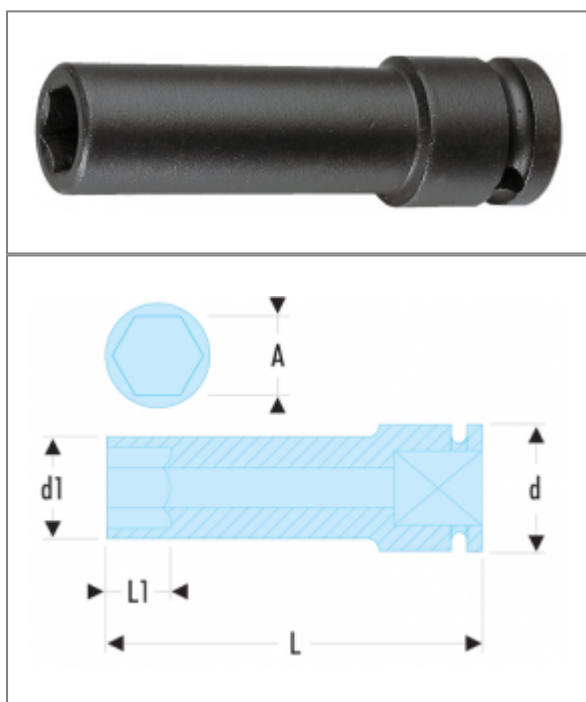


NK.LA - NASADKI UDAROWE 3/4" DŁUGIE 6-KĄTNE METRYCZNE



Norme :

NF ISO 2725-2, NF ISO 1711-2, ISO 2725-2, ISO 1711-2, DIN 3129, ASME B107.33

Opis :

- Dla Państwa bezpieczeństwa należy zawsze używać nasadek udarowych z odpowiednimi pierścieniami i kołkami zabezpieczającymi.

Referencje :

	A [mm]	d [mm]	d1 [mm]	L [mm]	L1 [mm]	6-kątny [mm]	BA	GA	[g]
NK.17LA	17	44	31	95	17	6	BA.38A	GA.37A	550
NK.19LA	19	44	33	95	17	6	BA.38A	GA.37A	620
NK.21LA	21	44	35	95	24	6	BA.38A	GA.37A	600
NK.22LA	22	44	37	95	24	6	BA.38A	GA.37A	780
NK.23LA	23	44	38	95	24	6	BA.38A	GA.37A	780
NK.24LA	24	44	39	95	24	6	BA.38A	GA.37A	820
NK.26LA	26	44	42	95	24	6	BA.38A	GA.37A	800
NK.27LA	27	44	43	95	24	6	BA.38A	GA.37A	810
NK.29LA	29	44	45	95	24	6	BA.38A	GA.37A	890
NK.30LA	30	44	47	95	24	6	BA.38A	GA.37A	900
NK.32LA	32	44	49	95	24	6	BA.38A	GA.37A	930
NK.33LA	33	44	51	95	24	6	BA.38A	GA.37A	980
NK.34LA	34	44	52	95	24	6	BA.38A	GA.37A	1100
NK.35LA	35	44	53	95	24	6	BA.38A	GA.37A	1240
NK.36LA	36	44	54	95	25	6	BA.38A	GA.37A	1240
NK.38LA	38	44	57	95	60	6	BA.38A	GA.37A	1220
NK.41LA	41	44	60	95	60	6	BA.38A	GA.37A	1470
NK.42LA	42	44	62	95	60	6	BA.38A	GA.37A	1450
NK.46LA	46	44	67	95	60	6	BA.38A	GA.37A	1480