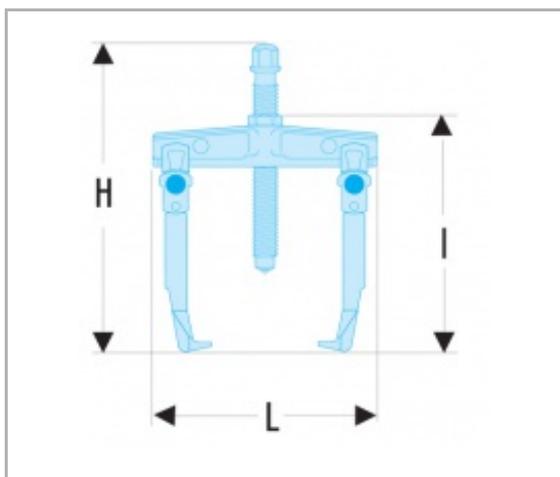


U.306 - ŚCIĄGACZE Z CHWYTEM ZEWNĘTRZNYM | U.306A140



Opis

- Uniwersalne: montaż 2 lub 3 łap. Możliwe przekształcenie w ściągacz z chwytem wewnętrznym z łapami U.306G2 + śruba U.306-4 lub łapami U.306G20 + śruba U.306-2.
 - Wygoda: ściągacz z łapami samozaciskowymi za pomocą sprężyny powrotnej. Ściągacz utrzymywany jest na łożysku nawet, jeżeli nie jest napięty.
 - Bezpieczeństwo: blokada łap na łożysku za pomocą pokrętła. Brak ryzyka spadnięcia ściągacza z łożyska.
- Śruba z ogranicznikiem momentu: ścięcie kołka w przypadku przekroczenia dopuszczalnego momentu. Dostarczany z 2 kołkami zapasowymi. Zestaw 3 kołków zapasowych: patrz tabela części zamiennych w zależności od siły ściągacza.
- Adaptowalne urządzenia pomocnicze do ściągaczy: młot bezwładnościowy U.306M (montaż bezpośredni) i ściągacz ramowy U.40 (montaż z pierścieniem i nakrętką U.306A1 do odrębnego zamówienia).
 - Ściągacz U.306-260 jest dostarczany ze śrubą U.306-3 wyposażoną w przedłużacz.

Informacje

Open Position C mini - maxi [mm]	7 - 140
L x l x H [mm]	130 x 225 x 262
Depth P maxi [mm]	147
T [kN]	30
Nogi	U.306G1
Śruba	U.306-4
	18
Ton T	3
Screw Size[mm]_multi	18
[kg]	1,600

