



INNOVATION

2016

INDUSTRIE - AUTOMOBILE





FACOM

CONCEPTEUR ET FABRICANT

DE SOLUTIONS

PRÈS DE **100 ANS D'INNOVATION**
AU SERVICE DE L'INDUSTRIE ET DE L'AUTOMOBILE

Vos univers de travail évoluent chaque jour et les technologies nouvelles transforment vos métiers.

En s'appuyant sur les valeurs de notre marque : **passion, excellence, innovation, proximité et service**, nos ingénieurs recherchent en permanence de nouvelles **solutions innovantes** qui anticipent les évolutions technologiques de vos métiers.



SOMMAIRE



▶ **1** **Rangement**



4



▶ **2** **Cliquets - Douilles**



8



▶ **3** **Serrage contrôlé**



24



▶ **4** **Vissage**



27



▶ **5** **Pinces**



28



▶ **6** **Mesurage**



29



▶ **7** **Outillage énergisé**



30



▶ **8** **Electricité**



32



▶ **9** **Electronique**



32



▶ **10** **Automobile**



33



▶ **11** **SLS**



50





COMPOSITION MÉCANIQUE : 15 MODULES MOUSSE DANS UNE SERVANTE JET.8M3

TIROIR 1 :

- MODM.RL1
- MODM.JL1
- MODM.SL1

TIROIR 2 :

- MODM.SXM (SXM.20 - 60, SX.40LA - 70LA)
- MODM.SH (STM.5 - 19, SHP.6LA - 12LA)
- MODM.SV (SV.6B - SV.16B, SV.6LB - 18LB)

TIROIR 3 :

- MODM.CPE
- MODM.PR12
- MODM.MI7

TIROIR 4 :

- MODM.A456PB (3/3 module serrage Fente, PH, PZ, Torx)

TIROIR 5 :

- MODM.440-1
- MODM.467J12
- PM.384



GRATUIT

JET8M3CMMMEC

ACTION



CHRONO.8M3 SAFETY LOCK

- Equipée du système SAFETY LOCK SYSTEM qui est un système d'inter-verrouillage empêchant l'ouverture simultanée de plusieurs tiroirs :
- Un seul tiroir à la fois
- Eliminant tout risque de basculement de la servante
- 8 tiroirs (dimensions utiles) = 24 modules répartis dans les tiroirs de 60 et 130 mm :
- 6 tiroirs hauteur 60 mm = 18 modules
- 2 tiroirs hauteur 130 mm = 6 modules
- Les tiroirs de 200 et 270 mm peuvent également recevoir des modules
- Charge par tiroir : 20 / 25 / 30 kg
- Dimensions, hors tout roues et plan de travail compris : L 787 x P 518 x H 971 mm
- Dimensions utiles des tiroirs : L 569 x P 421 x H 60 / 130 / 200 mm
- Livrée avec 10 cloisons pour tiroirs de 60 mm
- Poids : 71 kg

Safety Lock System



CHRONO.8M3S



ACTION

CHRONO+



ÉDITION LIMITÉE SERVANTE DE BASE 6 TIROIRS CHRONO.6M3

- 4 tiroirs hauteur 60 mm
- 1 tiroir hauteur 130 mm
- 1 tiroir hauteur 270 mm
- 6 tiroirs = possibilité de rangement jusqu'à 15 modules dans les tiroirs de 60 et 130 mm
- Livrée avec 6 cloisons pour tiroirs de 60 mm et 2 cloisons pour tiroir de 130 mm

SP.CHRONO6M3BR

EXPRESS TOOLMAT | TAPIS D'INTERVENTION

DÉPLIEZ, TRAVAILLEZ, REPLIEZ, PARTEZ

SÉCURITÉ

- Les outils sont dans un espace bien délimité, évitant ainsi tout risque de perte ou d'accident. Évite la propagation des FOD, déchets après intervention.
- **Boucles élastiques** sur la périphérie du tapis pour ranger des outils.

CONFORT

- **Protégez vos genoux** des surfaces dures et métalliques (caillebotis) grâce à une mousse de confort et une toile haute résistance qui vous isole du sol froid, de l'humidité et de la saleté.
- **Surface du tapis en PVC soudé**: protection contre l'eau, l'huile, différents liquides. Entretien facile.

OPÉRATION PROPRE

- **Laissez votre zone de travail propre très facilement après intervention!**
- Peut transporter jusqu'à 5 kg de déchets et outils.

COMPACT

- Et facilement transportable



BS.EXTM Tapis d'intervention EXPRESS TOOLMAT



Ouverture/ fermeture en moins de 3 secondes

- Protection et sécurisation de votre espace de travail
- Surface interne en nylon ciré PVC lavable
- Surface externe et fond en nylon (600 et 1680 deniers)
- Zone centrale rembourrée pour la protection des genoux et le confort
- Corde en polypropylène diamètre 4 mm
- Sangle d'épaule avec renfort
- Poignée de transport
- 2 emplacements pour rangement d'outils
- Triangle de signalisation BP.EXTMS en accessoire (fixation par 2 clips sur le sac)
- Charge maximum : 5 kg
- Dimensions : fermé 400 x 400 x 400 mm, ouvert : 1130 x 1100 mm
- Poids : 2,5 kg

BS.EXTM

BP.EXTMS SAFETY SIGN



- Permet la sécurisation de la zone de travail
- Matière polypropylène
- Visibilité renforcée par 2 bandes réfléchissantes
- Une face avec crochet pour message de sécurité
- Une face avec emplacement pour fiche d'instructions format A4
- Fixation sur le sac Express Toolmat BS.EXTM par 2 clips
- Dimensions : L 362 x P 294 x H 370 mm
- Poids : 0,6 kg

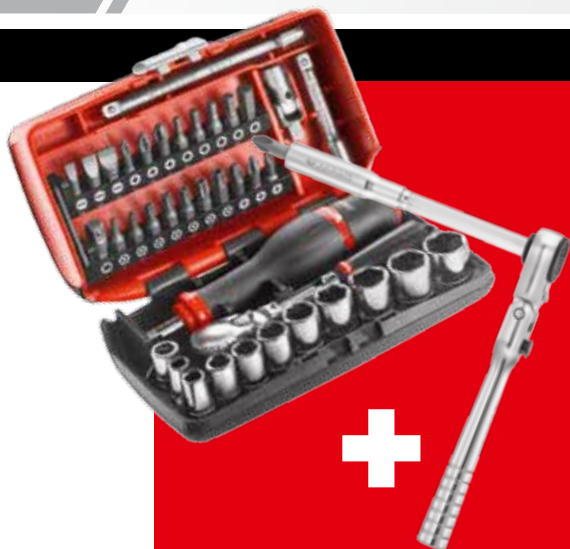
BP.EXTMS

BS.EXTMKITPB SET TAPIS D'INTERVENTION + SIGN



Contient :
BS.EXTM
BP.EXTMS

BS.EXTMKITPB



ACTION

SET : COFFRET DOUILLES 1/4" 6 PANS RL.NANO1 + CLIQUET 1/4" COMPACT AVEC TÊTE FLEXIBLE 180° R.180

RL.NANO1 : COFFRET DOUILLES 1/4" 6 PANS MÉTRIQUES COMPRENANT :

- RL.161 : cliquet étanche
- Douilles : R.5,5 - 6 - 7 - 8 - 9 - 10 - 11 - 12 - 13 - 14
- R.209 - R.210 : 2 rallonges 55 et 100 mm
- R.240A : cardan universel
- R.236C : poignée emmanchée 1/4"

- R.235 : douille porte embout 1/4"
- Torx T.10 - 15 - 20 - 25 - 27 - 30 - 40
- Hex 3 - 4 - 5 - 6 - 7
- PZ 1 - 2 - 3
- PH 1 - 2 - 3
- Fente 4,5 - 6,5 - 8
- ECR : Adaptateur

RL.NANO1BNL16

▣ R1PICO Coffret douilles 1/4" 6 pans avec cliquet compact tête flexible 180° - 29 pièces



Contient :

- 1 x cliquet avec tête flexible 180° 1/4" R.180
- 5 x douilles 1/4" : R.6 - 8 - 10 - 12 - 13 mm

- 6 pans : 3 - 4 - 5 - 6 mm
- Resistorx : TT10 - TT15 - TT20 - TT25 - TT30
- Embout porte-douilles - ECR. 1
- 1 x rallonge 100 mm - EFR180

21 x embouts - contient :

- Fente : 4,5 - 6,5 - 8
- PH 1 - 2
- PZ : 2

R1PICO

▣ R.180J31 Composition vissage avec cliquet 1/4" compact tête flexible 180° - 31 pièces



Contient :

- 1 x cliquet avec tête flexible 180° 1/4" - R.180
- 28 x embouts

- Torx : T6 - T7 - T8 - T9
- Resistorx : TT10 - TT15 - TT20 - TT25 - TT27 - TT30 - TT40
- 1 x embout porte-douilles - ECR. 1
- 1 x rallonge 100 mm - EFR180

28x embouts - contient :

- Fente : 4 - 5,5
- PH : 1 - 2 - 3
- PZ : 1 - 2 - 3
- 6 pans : 1,5 - 2 - 2,5 - 3 - 4 - 5 - 6 - 7 - 8 mm

R.180J31

▣ R.180 Cliquet 1/4" compact avec tête flexible 180°



- Verrouillable dans toutes les positions grâce à son bouton de verrouillage
- Livré avec rallonge 100 mm permettant utilisation en poignée en T pour plus de puissance en serrage ou desserrage
- 60 DENTS (REPRISE 6°)



R.180

▣ R.PE Cliquet ultra compact 1/4"



- Tête moletée pour une approche rapide
- Angle de reprise : 6°
- Maintien des embouts par clip
- Accessibilité : cliquet fourni avec une rallonge (L 100 mm)
- Compatible : utilisation avec des embouts ou douilles 1/4"
- Idéal maintenance générale, lignes de fabrication, automatisée et robotisée, lignes d'assemblages,...

R.PE

S.151/161B

CLIQUETS "NOUVELLE GÉNÉRATION"

1964, FACOM REVOLUTIONNE LE CLIQUET.



2016, FACOM CREE LE MEILLEUR CLIQUET TETE RONDE

S.151B
"ORIGINAL"



RESISTANT

Le mécanisme original qui a fait le succès des cliquets FACOM

Endurance X 2
Technologie brevetée Etanche. Plus résistant que les principaux concurrents

S.161B
"PERFORMANCE"



ACCESSIBILITE

10% plus compact
Hauteur de tête réduite : < 39 mm

LEGER

15% plus léger que les modèles actuels
10% plus léger que le cliquet le plus léger du marché (< 410g)

PERSONNALISABLE

6 pastilles de couleur disponibles pour personnaliser et identifier votre cliquet


Fabriqué en Italie

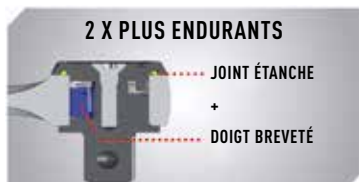


Cliquet tête ronde «performance» 1/2"



- Inclus 1 languette de couleur pour personnaliser votre cliquet
- 410g : le cliquet tête ronde le plus léger du marché

Made in France

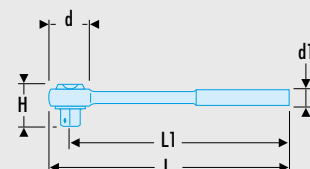


2 X PLUS ENDURANTS



10% PLUS COMPACT

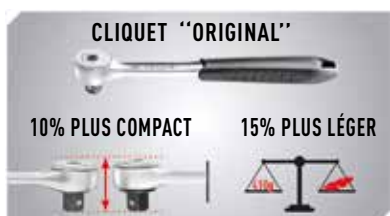
- Mécanisme 72 dents - Reprise à 5°
- MEILLEURE ACCESSIBILITÉ : La tête est 10% moins haute que l'ancienne génération
- ÉTANCHE aux poussières industrielles -IP51 : augmentation de la durée de vie du cliquet
- Inverseur finition phosphatée
- POIGNÉE BI-MATIÈRE : meilleure prise en main pour un confort optimal, poignée résistante aux solvants d'atelier les plus courants
- Finition : chromée brillant
- Personnalisable
- Trou dans la poignée : permet l'accrochage pour le travail en hauteur



	d [mm]	d1 [mm]	H [mm]	L [mm]	L1 [mm]	ΔΔ [g]
S.161BPB	38,5	18,1 / 33,1	38,2	260	244	410

S.161BPB

Cliquet tête ronde «original» 1/2"

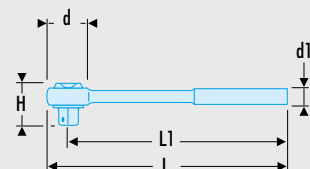


CLIQUET "ORIGINAL"

10% PLUS COMPACT

15% PLUS LÉGER

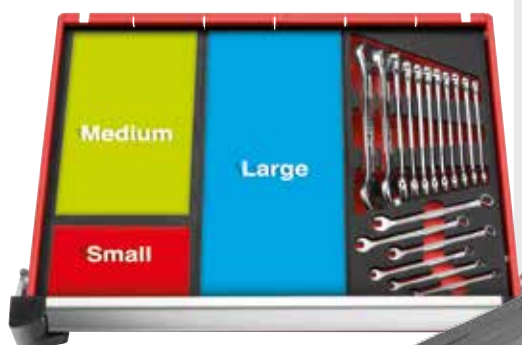
- Mécanisme 72 dents - Reprise à 5°
- Inversion par chapeau rotatif
- Accessibilité : tête ultra-compact
- Poignée en élastomère mono-matière : forte résistance à l'abrasion et aux solvants d'atelier les plus sévères : SP95, SP98, gasoil, acétone, liquide de frein, Skydrol, Jet Oil, kérosène
- Trou dans la poignée : permet l'accrochage pour le travail en hauteur



	d [mm]	d1 [mm]	H [mm]	L [mm]	L1 [mm]	ΔΔ [g]
S.151B	38,5	31,3 / 33,7	38,2	260	244	410

S.151B

Module Box



- **Ouverture à 180°** : lorsque la boîte est ouverte, elle est complètement à plat
- **Verrouillage automatique** : des loquets lors de la fermeture de la boîte
- **Surface adhérente** : patins ensofit pour que la boîte ne glisse pas
- **Empilables** : les boîtes peuvent être empilées
- **Personnalisable** : espace dédié sur le côté. livrée avec une planche d'autocollants
- Les plateaux s'adaptent dans les tiroirs des servantes
- Mettez votre module XL ou en mousse dans votre boîte MBOX



BP.MBOXM

BP.MBOXL

■ S.151-1P6PB MBOX L1 - S.151B - 6 Pans


Contient :

- 1 x cliquet 1/2" original : S.151B
- 13 x douilles 1/2" 6 pans métriques : S.H 10 - 11 - 12 - 13 - 14 - 15 - 16 - 17 - 18 - 19 - 21 - 22 - 24 mm
- 1 x rallonge 1/2" 130 mm : S.210
- Livré avec une planche de pictogrammes pour personnaliser votre coffret

- Coffret vide : BP.MBOXM
- Plateau thermoformé M (309 x 188 mm) : PL.M03
- Poids : 2,250 kg

S.151-1P6PB


■ S.151-1P12 MBOX L1 - S.151B - 12 Pans


Contient :

- 1 x cliquet 1/2" original : S.151B
- 13 x douilles 1/2" 12 pans métriques : S. 10 - 11 - 12 - 13 - 14 - 15 - 16 - 17 - 18 - 19 - 21 - 22 - 24 mm
- 1 x rallonge 1/2" 130 mm : S.210
- Livré avec une planche de pictogrammes pour personnaliser votre coffret

- Coffret vide : BP.MBOXM
- Plateau thermoformé M (309 x 188 mm) : PL.M03
- Poids : 2,250 kg

S.151-1P12


■ S.161-1P6U MBOX L1 - S.161B - 6 Pans Imp.


Contient :

- 1 x cliquet 1/2" étanche hautes performances : S.161B
- 11 x douilles 1/2" 6 pans en pouces : S.H 3/8' - 7/16' - 1/2' - 9/16' - 19/32' - 5/8' - 21/32' - 11/16' - 3/4' - 13/16' - 7/8'
- 2 x rallonges 1/2" 130 mm : S.210 et 250 mm : S.215
- 1 x cardan 1/2" : S.240A

- Livré avec une planche de pictogrammes pour personnaliser votre coffret
- Coffret vide : BP.MBOXM
- Plateau thermoformé M (309 x 188 mm) : PL.M05
- Poids : 2,645 kg

S.161-1P6U


■ S.161-1P12U MBOX L1 - S.161B - 12 Pans Imp.


Contient :

- 1 x cliquet 1/2" étanche hautes performances : S.161B
- 11 x douilles 1/2" 12 pans en pouces : S. 3/8' - 7/16' - 1/2' - 9/16' - 19/32' - 5/8' - 21/32' - 11/16' - 3/4' - 13/16' - 7/8'
- 2 x rallonges 1/2" 130 mm : S.210 et 250 mm : S.215
- 1 x cardan 1/2" : S.240A

- Livré avec une planche de pictogrammes pour personnaliser votre coffret
- Coffret vide : BP.MBOXM
- Plateau thermoformé M (309 x 188 mm) : PL.M05
- Poids : 2,645 kg

S.161-1P12U


■ SL.161-1P6U MBOX L1 - SL.161 - 6 Pans Imp.


Contient :

- 1 x cliquet 1/2" étanche hautes performances : SL.161
- 11 x douilles 1/2" 6 pans en pouces : S.H. 3/8' - 7/16' - 1/2' - 9/16' - 19/32' - 5/8' - 21/32' - 11/16' - 3/4' - 13/16' - 7/8'
- 2 x rallonges 1/2" 130 mm : S.210 et 250 mm : S.215
- 1 x cardan 1/2" : S.240A

- Livré avec une planche de pictogrammes pour personnaliser votre coffret
- Coffret vide : BP.MBOXM
- Plateau thermoformé M (309 x 188 mm) : PL.M05
- Poids : 2,685 kg

SL.161-1P6U


■ SL.161-1P12U MBOX L1 - SL.161 - 12 Pans Imp.


Contient :

- 1 x cliquet 1/2" étanche hautes performances : SL.161
- 11 x douilles 1/2" 12 pans en pouces : S. 3/8' - 7/16' - 1/2' - 9/16' - 19/32' - 5/8' - 21/32' - 11/16' - 3/4' - 13/16' - 7/8'
- 2 x rallonges 1/2" 130 mm : S.210 et 250 mm : S.215
- 1 x cardan 1/2" : S.240A

- Livré avec une planche de pictogrammes pour personnaliser votre coffret
- Coffret vide : BP.MBOXM
- Plateau thermoformé M (309 x 188 mm) : PL.M05
- Poids : 2,685 kg

SL.161-1P12U


▣ **S.151-2P6PB** MBOX L2 - S.151B - 6 Pans



Contient :

- 1 x cliquet 1/2" original : S.151B
- 16 x douilles 1/2" 6 pans métriques : S.H 10 - 11 - 12 - 13 - 14 - 15 - 16 - 17 - 18 - 19 - 21 - 22 - 24 - 27 - 30 - 32 mm
- 1 x rallonge 1/2" 130 mm : S.210
- 1 x cardan 1/2" : S.240A
- Livré avec une planche de pictogrammes pour personnaliser votre coffret

- Coffret vide : BP.MBOXM
- Plateau thermoformé M (309 x 188 mm) : PL.M02
- Poids : 2,970 kg

S.151-2P6PB

▣ **S.151-2P12** MBOX L1 - S.151B - 12 Pans



Contient :

- 1 x cliquet 1/2" original : S.151B
- 16 x douilles 1/2" 12 pans métriques : S. 10 - 11 - 12 - 13 - 14 - 15 - 16 - 17 - 18 - 19 - 21 - 22 - 24 - 27 - 30 - 32 mm
- 1 x rallonge 1/2" 130 mm : S.210
- 1 x cardan 1/2" : S.240A
- Livré avec une planche de pictogrammes pour personnaliser votre coffret

- Coffret vide : BP.MBOXM
- Plateau thermoformé M (309 x 188 mm) : PL.M02
- Poids : 2,970 kg

S.151-2P12

▣ **S.161-2P6PB** MBOX L2 - S.161B - 6 Pans



Contient :

- 1 x cliquet 1/2" étanche hautes performances : S.161B
- 16 x douilles 1/2" 6 pans métriques : S.H 10 - 11 - 12 - 13 - 14 - 15 - 16 - 17 - 18 - 19 - 21 - 22 - 24 - 27 - 30 - 32 mm
- 1 x rallonge 1/2" 130 mm : S.210
- 1 x cardan 1/2" : S.240A

- Livré avec une planche de pictogrammes pour personnaliser votre coffret
- Coffret vide : BP.MBOXM
- Plateau thermoformé M (309 x 188 mm) : PL.M02
- Poids : 2,980 kg

S.161-2P6PB

▣ **S.161-2P12** MBOX L2 - S.161B - 12 Pans



Contient :

- 1 x cliquet 1/2" étanche hautes performances : S.161B
- 16 x douilles 1/2" 12 pans métriques : S. 10 - 11 - 12 - 13 - 14 - 15 - 16 - 17 - 18 - 19 - 21 - 22 - 24 - 27 - 30 - 32 mm
- 1 x rallonge 1/2" 130 mm : S.210
- 1 x cardan 1/2" : S.240A

- Livré avec une planche de pictogrammes pour personnaliser votre coffret
- Coffret vide : BP.MBOXM
- Plateau thermoformé M (309 x 188 mm) : PL.M02
- Poids : 2,980 kg

S.161-2P12

▣ **SL.161-2P6** MBOX L2 - SL.161 - 6 Pans



Contient :

- 1 x cliquet 1/2" étanche hautes performances : SL.161
- 16 x douilles 1/2" 6 pans métriques : S.H 10 - 11 - 12 - 13 - 14 - 15 - 16 - 17 - 18 - 19 - 21 - 22 - 24 - 27 - 30 - 32 mm
- 1 x rallonge 1/2" 130 mm : S.210
- 1 x cardan 1/2" : S.240A

- Livré avec une planche de pictogrammes pour personnaliser votre coffret
- Coffret vide : BP.MBOXM
- Plateau thermoformé M (309 x 188 mm) : PL.M02
- Poids : 3,020 kg

SL.161-2P6

▣ **SL.161-2P12** MBOX L2 - SL.161 - 12 Pans



Contient :

- 1 x cliquet 1/2" étanche hautes performances : SL.161
- 16 x douilles 1/2" 12 pans métriques : S. 10 - 11 - 12 - 13 - 14 - 15 - 16 - 17 - 18 - 19 - 21 - 22 - 24 - 27 - 30 - 32 mm
- 1 x rallonge 1/2" 130 mm : S.210
- 1 x cardan 1/2" : S.240A

- Livré avec une planche de pictogrammes pour personnaliser votre coffret
- Coffret vide : BP.MBOXM
- Plateau thermoformé M (309 x 188 mm) : PL.M02
- Poids : 3,020 kg

SL.161-2P12

■ S.161-2P6U MBOX L2 - S.161B - 6 Pans Imp.



Contient :

- 1 x cliquet 1/2" étanche hautes performances : S.161B
- 17 x douilles 1/2" 6 pans en pouces : S.H 3/8' - 7/16' - 1/2' - 9/16' - 19/32' - 5/8' - 21/32' - 11/16' - 3/4' - 13/16' - 7/8' - 15/16' - 1' - 1'1/16' - 1'1/8' - 1'3/16' - 1'1/4'
- 2 x rallonges 1/2" 130 mm : S.210 et 250 mm : S.215
- 1 x cardan 1/2" : S.240A
- 1 x poignée coulissante 1/2" : S.120A
- Livré avec une planche de pictogrammes pour personnaliser votre coffret
- Coffret vide : BP.MBOXL
- Plateau thermoformé L (420 x 188 mm) : PL.L05
- Poids : 4,410 kg

S.161-2P6U



■ S.161-2P12U MBOX L2 - S.161B - 12 Pans Imp.



Contient :

- 1 x cliquet 1/2" étanche hautes performances : S.161B
- 17 x douilles 1/2" 12 pans en pouces : S. 3/8' - 7/16' - 1/2' - 9/16' - 19/32' - 5/8' - 21/32' - 11/16' - 3/4' - 13/16' - 7/8' - 15/16' - 1' - 1'1/16' - 1'1/8' - 1'3/16' - 1'1/4'
- 2 x rallonges 1/2" 130 mm : S.210 et 250 mm : S.215
- 1 x cardan 1/2" : S.240A
- 1 x poignée coulissante 1/2" : S.120A
- Livré avec une planche de pictogrammes pour personnaliser votre coffret
- Coffret vide : BP.MBOXL
- Plateau thermoformé L (420 x 188 mm) : PL.L05
- Poids : 4,41 kg

S.161-2P12U



■ SL.161-2P6U MBOX L2 - SL.161 - 6 Pans Imp.



Contient :

- 1 x cliquet 1/2" étanche hautes performances : SL.161
- 17 x douilles 1/2" 6 pans en pouces : S.H 3/8' - 7/16' - 1/2' - 9/16' - 19/32' - 5/8' - 21/32' - 11/16' - 3/4' - 13/16' - 7/8' - 15/16' - 1' - 1'1/16' - 1'1/8' - 1'3/16' - 1'1/4'
- 2 x rallonges 1/2" 130 mm : S.210 et 250 mm : S.215
- 1 x cardan 1/2" : S.240A
- 1 x poignée coulissante 1/2" : S.120A
- Livré avec une planche de pictogrammes pour personnaliser votre coffret
- Coffret vide : BP.MBOXL
- Plateau thermoformé L (420 x 188 mm) : PL.L05
- Poids : 4,45 kg

SL.161-2P6U



■ SL.161-2P12U MBOX L2 - SL.161 - 12 Pans Imp.



Contient :

- 1 x cliquet 1/2" étanche hautes performances : SL.161
- 17 x douilles 1/2" 12 pans en pouces : S. 3/8' - 7/16' - 1/2' - 9/16' - 19/32' - 5/8' - 21/32' - 11/16' - 3/4' - 13/16' - 7/8' - 15/16' - 1' - 1'1/16' - 1'1/8' - 1'3/16' - 1'1/4'
- 2 x rallonges 1/2" 130 mm : S.210 et 250 mm : S.215
- 1 x cardan 1/2" : S.240A
- 1 x poignée coulissante 1/2" : S.120A
- Livré avec une planche de pictogrammes pour personnaliser votre coffret
- Coffret vide : BP.MBOXL
- Plateau thermoformé L (420 x 188 mm) : PL.L05
- Poids : 4,45 kg

SL.161-2P12U



▣ **S.161-3P6PB** MBOX L3 - S.161B - 6 Pans



Contient :

- 1 x cliquet 1/2" étanche hautes performances : S.161B
- 19 x douilles 1/2" 6 pans métriques : S. 8 - 9 - 10 - 11 - 12 - 13 - 14 - 15 - 16 - 17 - 18 - 19 - 21 - 22 - 23 - 24 - 27 - 30 - 32 mm
- 2 x rallonges 1/2" 130 mm : S.210 et 250 mm : S.215
- 1 x cardan 1/2" : S.240A
- Livré avec une planche de pictogrammes pour personnaliser votre coffret
- Coffret vide : BP.MBOXM
- Plateau thermoformé M (309 x 188 mm) : PL.M01
- Poids : 3,60 kg

S.161-3P6PB

▣ **S.161-3P12** MBOX L3 - S.161B - 12 Pans



Contient :

- 1 x cliquet 1/2" étanche hautes performances : S.161B
- 19 x douilles 1/2" 12 pans métriques : S. 8 - 9 - 10 - 11 - 12 - 13 - 14 - 15 - 16 - 17 - 18 - 19 - 21 - 22 - 23 - 24 - 27 - 30 - 32 mm
- 2 x rallonges 1/2" 130 mm : S.210 et 250 mm : S.215
- 1 x cardan 1/2" : S.240A
- Livré avec une planche de pictogrammes pour personnaliser votre coffret
- Coffret vide : BP.MBOXM
- Plateau thermoformé M (309 x 188 mm) : PL.M01
- Poids : 3,60 kg

S.161-3P12

▣ **SL.161-3P6** MBOX L3 - SL.161 - 6 Pans



Contient :

- 1 x cliquet 1/2" étanche hautes performances : SL.161
- 19 x douilles 1/2" 6 pans métriques : S.H 8 - 9 - 10 - 11 - 12 - 13 - 14 - 15 - 16 - 17 - 18 - 19 - 21 - 22 - 23 - 24 - 27 - 30 - 32 mm
- 2 x rallonges 1/2" 130 mm : S.210 et 250 mm : S.215
- 1 x cardan 1/2" : S.240A
- Livré avec une planche de pictogrammes pour personnaliser votre coffret
- Coffret vide : BP.MBOXM
- Plateau thermoformé M (309 x 188 mm) : PL.M01
- Poids : 3,64 kg

SL.161-3P6

▣ **SL.161-3P12** MBOX L3 - SL.161 - 12 Pans



Contient :

- 1 x cliquet 1/2" étanche hautes performances : SL.161
- 19 x douilles 1/2" 12 pans métriques : S. 8 - 9 - 10 - 11 - 12 - 13 - 14 - 15 - 16 - 17 - 18 - 19 - 21 - 22 - 23 - 24 - 27 - 30 - 32 mm
- 2 x rallonges 1/2" 130 mm : S.210 et 250 mm : S.215
- 1 x cardan 1/2" : S.240A
- Livré avec une planche de pictogrammes pour personnaliser votre coffret
- Coffret vide : BP.MBOXM
- Plateau thermoformé M (309 x 188 mm) : PL.M01
- Poids : 3,64 kg

SL.161-3P12

▣ **SL.171-3P6** MBOX L3 - SL.171 - 6 Pans



Contient :

- 1 x cliquet 1/2" étanche hautes performances à verrouillage : SL.171
- 19 x douilles 1/2" 6 pans métriques : S.H 8 - 9 - 10 - 11 - 12 - 13 - 14 - 15 - 16 - 17 - 18 - 19 - 21 - 22 - 23 - 24 - 27 - 30 - 32 mm
- 2 x rallonges à verrouillage 1/2" 130 mm : S.210RC et 250 mm : S.215RC
- 1 x cardan 1/2" : S.240A
- Livré avec une planche de pictogrammes pour personnaliser votre coffret
- Coffret vide : BP.MBOXM
- Plateau thermoformé M (309 x 188 mm) : PL.M01
- Poids : 3,705 kg

SL.171-3P6

SL.171-3P12 MBOX L3 - SL.171 - 12 Pans


Contient :

- 1 x cliquet 1/2" étanche hautes performances à verrouillage : SL.171
- 19 x douilles 1/2" 12 pans métriques : S. 8 - 9 - 10 - 11 - 12 - 13 - 14 - 15 - 16 - 17 - 18 - 19 - 21 - 22 - 23 - 24 - 27 - 30 - 32 mm
- 2 x rallonges à verrouillage 1/2" 130 mm : S.210RC et 250 mm : S.215RC
- 1 x cardan 1/2" : S.240A
- Livré avec une planche de pictogrammes pour personnaliser votre coffret
- Coffret vide : BP.MBOXM
- Plateau thermoformé M (309 x 188 mm) : PL.M01
- Poids : 3,705 kg

SL.171-3P12


S.360-3P6 MBOX L3 - S.360 - 6 Pans


Contient :

- 1 x cliquet 1/2" rapide à manche rotatif : S.360
- 19 x douilles 1/2" 6 pans métriques : S.H 8 - 9 - 10 - 11 - 12 - 13 - 14 - 15 - 16 - 17 - 18 - 19 - 21 - 22 - 23 - 24 - 27 - 30 - 32 mm
- 2 x rallonges 1/2" 130 mm : S.210 et 250 mm : S.215
- 1 x cardan 1/2" : S.240A
- Livré avec une planche de pictogrammes pour personnaliser votre coffret
- Coffret vide : BP.MBOXM
- Plateau thermoformé M (309 x 188 mm) : PL.M01
- Poids : 3,77 kg

S.360-3P6


S.360-3P12 MBOX L3 - S.360 - 12 Pans


Contient :

- 1 x cliquet 1/2" rapide à manche rotatif : S.360
- 19 x douilles 1/2" 12 pans métriques : S. 8 - 9 - 10 - 11 - 12 - 13 - 14 - 15 - 16 - 17 - 18 - 19 - 21 - 22 - 23 - 24 - 27 - 30 - 32 mm
- 2 x rallonges 1/2" 130 mm : S.210 et 250 mm : S.215
- 1 x cardan 1/2" : S.240A
- Livré avec une planche de pictogrammes pour personnaliser votre coffret
- Coffret vide : BP.MBOXM
- Plateau thermoformé M (309 x 188 mm) : PL.M01
- Poids : 3,77 kg

S.360-3P12


S.161DBOX1PB DBOX L3 - S.161B - 6 Pans


Contient :

- 1 x cliquet 1/2" étanche hautes performances : S.161B
- 17 x douilles 1/2" 6 pans métriques : S.H 8 - 10 - 11 - 12 - 13 - 14 - 15 - 16 - 17 - 18 - 19 - 21 - 22 - 24 - 27 - 30 - 32 mm
- 2 x rallonges 1/2" 130 mm : S.210 et 250 mm : S.215
- 1 x cardan 1/2" : S.240A
- Poids : 3,535 kg

S.161DBOX1PB


▣ **S.161-3P6U** MBOX L3 - S.161B - 6 Pans Imp.



Contient :

- 1 x cliquet 1/2" étanche hautes performances : S.161B
- 19 x douilles 1/2" 6 pans en pouces : S.H 3/8' - 7/16' - 1/2' - 9/16' - 19/32' - 5/8' - 21/32' - 11/16' - 3/4' - 25/32' - 13/16' - 7/8' - 15/16' - 31/32' - 1' - 1'1/16' - 1'1/8' - 1'3/16' - 1'1/4'
- 2 x rallonges 1/2" 130 mm : S.210 et 250 mm : S.215
- 1 x cardan 1/2" : S.240A
- 1 x poignée coulissante 1/2" : S.120A
- 1 x vilebrequin 1/2" : S.110
- Livré avec une planche de pictogrammes pour personnaliser votre coffret
- Coffret vide : BP.MBOXL
- Plateau thermoformé L (420 x 188 mm) : PL.L06
- Poids : 5,115 kg

S.161-3P6U

▣ **S.161-3P12U** MBOX L3 - S.161B - 12 Pans Imp.



Contient :

- 1 x cliquet 1/2" étanche hautes performances : S.161B
- 19 x douilles 1/2" 12 pans en pouces : S. 3/8' - 7/16' - 1/2' - 9/16' - 19/32' - 5/8' - 21/32' - 11/16' - 3/4' - 25/32' - 13/16' - 7/8' - 15/16' - 31/32' - 1' - 1'1/16' - 1'1/8' - 1'3/16' - 1'1/4'
- 2 x rallonges 1/2" 130 mm : S.210 et 250 mm : S.215
- 1 x cardan 1/2" : S.240A
- 1 x poignée coulissante 1/2" : S.120A
- 1 x vilebrequin 1/2" : S.110
- Livré avec une planche de pictogrammes pour personnaliser votre coffret
- Coffret vide : BP.MBOXL
- Plateau thermoformé L (420 x 188 mm) : PL.L06
- Poids : 5,115 kg

S.161-3P12U

▣ **SL.161-3P6U** Mbox L3 - SL.161 - 6 Pans Imp.



Contient :

- 1 x cliquet 1/2" étanche hautes performances : SL.161
- 19 x douilles 1/2" 6 pans en pouces : S.H 3/8' - 7/16' - 1/2' - 9/16' - 19/32' - 5/8' - 21/32' - 11/16' - 3/4' - 25/32' - 13/16' - 7/8' - 15/16' - 31/32' - 1' - 1'1/16' - 1'1/8' - 1'3/16' - 1'1/4'
- 2 x rallonges 1/2" 130 mm : S.210 et 250 mm : S.215
- 1 x cardan 1/2" : S.240A
- 1 x poignée coulissante 1/2" : S.120A
- 1 x vilebrequin 1/2" : S.110
- Livré avec une planche de pictogrammes pour personnaliser votre coffret
- Coffret vide : BP.MBOXL
- Plateau thermoformé L (420 x 188 mm) : PL.L06
- Poids : 5,155 kg

SL.161-3P6U

▣ **SL.161-3P12U** MBOX L3 - SL.161 - 6 Pans Imp.



Contient :

- 1 x cliquet 1/2" étanche hautes performances : SL.161
- 19 x douilles 1/2" 12 pans en pouces : S. 3/8' - 7/16' - 1/2' - 9/16' - 19/32' - 5/8' - 21/32' - 11/16' - 3/4' - 25/32' - 13/16' - 7/8' - 15/16' - 31/32' - 1' - 1'1/16' - 1'1/8' - 1'3/16' - 1'1/4'
- 2 x rallonges 1/2" 130 mm : S.210 et 250 mm : S.215
- 1 x cardan 1/2" : S.240A
- 1 x poignée coulissante 1/2" : S.120A
- 1 x vilebrequin 1/2" : S.110
- Livré avec une planche de pictogrammes pour personnaliser votre coffret
- Coffret vide : BP.MBOXL
- Plateau thermoformé L (420 x 188 mm) : PL.L06
- Poids : 5,155 kg

SL.161-3P12U

■ **S.161-4P6PB** MBOX L4 - S.161B - 6 Pans Imp.



Contient :

- 1 x cliquet 1/2" étanche hautes performances : S.161B
- 21 x douilles 1/2" 6 pans métriques : S.H 8 - 9 - 10 - 11 - 12 - 13 - 14 - 15 - 16 - 17 - 18 - 19 - 21 - 22 - 23 - 24 - 27 - 28 - 29 - 30 - 32 mm
- 2 x rallonges 1/2" 130 mm : S.210 et 250 mm : S.215
- 1 x cardan 1/2" : S.240A
- 1 x poignée coulissante 1/2" : S.120A
- Livré avec une planche de pictogrammes pour personnaliser votre coffret
- Coffret vide : BP.MBOXL
- Plateau thermoformé L (420 x 188 mm) : PL.L02
- Poids : 4,79 kg

S.161-4P6PB



■ **S.161-4P12** MBOX L4 - S.161B - 12 Pans



Contient :

- 1 x cliquet 1/2" étanche hautes performances : S.161B
- 21 x douilles 1/2" 12 pans métriques : S. 8 - 9 - 10 - 11 - 12 - 13 - 14 - 15 - 16 - 17 - 18 - 19 - 21 - 22 - 23 - 24 - 27 - 28 - 29 - 30 - 32 mm
- 2 x rallonges 1/2" 130 mm : S.210 et 250 mm : S.215
- 1 x cardan 1/2" : S.240A
- 1 x poignée coulissante 1/2" : S.120A
- Livré avec une planche de pictogrammes pour personnaliser votre coffret
- Coffret vide : BP.MBOXL
- Plateau thermoformé L (420 x 188 mm) : PL.L02
- Poids : 4,79 kg

S.161-4P12



■ **SL.161-4P6** MBOX L4 - S.161B - 6 Pans



Contient :

- 1 x cliquet 1/2" étanche hautes performances : SL.161
- 21 x douilles 1/2" 6 pans métriques : S.H 8 - 9 - 10 - 11 - 12 - 13 - 14 - 15 - 16 - 17 - 18 - 19 - 21 - 22 - 23 - 24 - 27 - 28 - 29 - 30 - 32 mm
- 2 x rallonges 1/2" 130 mm : S.210 et 250 mm : S.215
- 1 x cardan 1/2" : S.240A
- 1 x poignée coulissante 1/2" : S.120A
- Livré avec une planche de pictogrammes pour personnaliser votre coffret
- Coffret vide : BP.MBOXL
- Plateau thermoformé L (420 x 188 mm) : PL.L02
- Poids : 4,83 kg

SL.161-4P6



■ **SL.161-4P12** MBOX L4 - SL.161 - 12 Pans



Contient :

- 1 x cliquet 1/2" étanche hautes performances : SL.161
- 21 x douilles 1/2" 12 pans métriques : S. 8 - 9 - 10 - 11 - 12 - 13 - 14 - 15 - 16 - 17 - 18 - 19 - 21 - 22 - 23 - 24 - 27 - 28 - 29 - 30 - 32 mm
- 2 x rallonges 1/2" 130 mm : S.210 et 250 mm : S.215
- 1 x cardan 1/2" : S.240A
- 1 x poignée coulissante 1/2" : S.120A
- Livré avec une planche de pictogrammes pour personnaliser votre coffret
- Coffret vide : BP.MBOXL
- Plateau thermoformé L (420 x 188 mm) : PL.L02
- Poids : 4,83 kg

SL.161-4P12



■ **SL.171-4P6** MBOX L4 - SL.171 - 6 Pans



Contient :

- 1 x cliquet 1/2" étanche hautes performances à verrouillage : SL.171
- 21 x douilles 1/2" 6 pans métriques : S.H 8 - 9 - 10 - 11 - 12 - 13 - 14 - 15 - 16 - 17 - 18 - 19 - 21 - 22 - 23 - 24 - 27 - 28 - 29 - 30 - 32 mm
- 2 x rallonges 1/2" 130 mm : S.210RC et 250 mm : S.215RC
- 1 x cardan 1/2" : S.240A
- 1 x poignée coulissante 1/2" : S.120A
- Livré avec une planche de pictogrammes pour personnaliser votre coffret
- Coffret vide : BP.MBOXL
- Plateau thermoformé L (420 x 188 mm) : PL.L02
- Poids : 4,895 kg

SL.171-4P6



▣ SL.171-4P12 MBOX L4 - SL.171 - 12 Pans



Contient :

- 1 x cliquet 1/2" étanche hautes performances à verrouillage : SL.171
- 21 x douilles 1/2" 12 pans métriques : S. 8 - 9 - 10 - 11 - 12 - 13 - 14 - 15 - 16 - 17 - 18 - 19 - 21 - 22 - 23 - 24 - 27 - 28 - 29 - 30 - 32 mm
- 2 x rallonges 1/2" 130 mm : S.210RC et 250 mm : S.215RC
- 1 x cardan 1/2" : S.240A
- 1 x poignée coulissante 1/2" : S.120A
- Livré avec une planche de pictogrammes pour personnaliser votre coffret
- Coffret vide : BP.MBOXL
- Plateau thermoformé L (420 x 188 mm) : PL.L02
- Poids : 4,895 kg

SL.171-4P12

▣ S.360-4P6 MBOX L4 - S.360 - 6 Pans



Contient :

- 1 x cliquet 1/2" rapide à manche rotatif : S.360
- 21 x douilles 1/2" 6 pans métriques : S.H. 8 - 9 - 10 - 11 - 12 - 13 - 14 - 15 - 16 - 17 - 18 - 19 - 21 - 22 - 23 - 24 - 27 - 28 - 29 - 30 - 32 mm
- 2 x rallonges 1/2" 130 mm : S.210 et 250 mm : S.215
- 1 x cardan 1/2" : S.240A
- 1 x poignée coulissante 1/2" : S.120A
- Livré avec une planche de pictogrammes pour personnaliser votre coffret
- Coffret vide : BP.MBOXL
- Plateau thermoformé L (420 x 188 mm) : PL.L02
- Poids : 4,96 kg

S.360-4P6

▣ S.360-4P12 MBOX L4 - S.360 - 12 Pans



Contient :

- 1 x cliquet 1/2" rapide à manche rotatif : S.360
- 21 x douilles 1/2" 12 pans métriques : S. 8 - 9 - 10 - 11 - 12 - 13 - 14 - 15 - 16 - 17 - 18 - 19 - 21 - 22 - 23 - 24 - 27 - 28 - 29 - 30 - 32 mm
- 2 x rallonges 1/2" 130 mm : S.210 et 250 mm : S.215
- 1 x cardan 1/2" : S.240A
- 1 x poignée coulissante 1/2" : S.120A
- Livré avec une planche de pictogrammes pour personnaliser votre coffret
- Coffret vide : BP.MBOXL
- Plateau thermoformé L (420 x 188 mm) : PL.L02
- Poids : 4,96 kg

S.360-4P12

▣ SXL.161-4P6PB MBOX L4 - SXL.161 - 6 Pans



Contient :

- 1 x cliquet 1/2" étanche hautes performances à manche extensible : SXL.161
- 21 x douilles 1/2" 6 pans métriques : S.H. 8 - 9 - 10 - 11 - 12 - 13 - 14 - 15 - 16 - 17 - 18 - 19 - 21 - 22 - 23 - 24 - 27 - 28 - 29 - 30 - 32 mm
- 2 x rallonges 1/2" 130 mm : S.210 et 250 mm : S.215
- 1 x cardan 1/2" : S.240A
- 1 x poignée coulissante 1/2" : S.120A
- Livré avec une planche de pictogrammes pour personnaliser votre coffret
- Coffret vide : BP.MBOXL
- Plateau thermoformé L (420 x 188 mm) : PL.L02
- Poids : 5,10 kg

SXL.161-4P6PB

▣ SXL.161-4P12 MBOX L4 - SXL.161 - 12 Pans



Contient :

- 1 x cliquet 1/2" étanche hautes performances à manche extensible : SXL.161
- 21 x douilles 1/2" 12 pans métriques : S. 8 - 9 - 10 - 11 - 12 - 13 - 14 - 15 - 16 - 17 - 18 - 19 - 21 - 22 - 23 - 24 - 27 - 28 - 29 - 30 - 32 mm
- 2 x rallonges 1/2" 130 mm : S.210 et 250 mm : S.215
- 1 x cardan 1/2" : S.240A
- 1 x poignée coulissante 1/2" : S.120A
- Livré avec une planche de pictogrammes pour personnaliser votre coffret
- Coffret vide : BP.MBOXL
- Plateau thermoformé L (420 x 188 mm) : PL.L02
- Poids : 5,10 kg

SXL.161-4P12

■ S.161-5P6PB MBOX L5 - S.161B - 6 Pans



Contient :

- 1 x cliquet 1/2" étanche hautes performances : S.161B
- 24 x douilles 1/2" 6 pans métriques : S.H 8 - 9 - 10 - 11 - 12 - 13 - 14 - 15 - 16 - 17 - 18 - 19 - 20 - 21 - 22 - 23 - 24 - 26 - 27 - 28 - 29 - 30 - 32 - 34 mm
- 2 x rallonges 1/2" 130 mm : S.210 et 250 mm : S.215
- 1 x cardan 1/2" : S.240A
- 1 x poignée coulissante 1/2" : S.120A
- 1 x vilebrequin 1/2" : S.110
- Livré avec une planche de pictogrammes pour personnaliser votre coffret
- Coffret vide : BP.MBOXL
- Plateau thermoformé L (420 x 188 mm) : PL.L03
- Poids : 5,755 kg

S.161-5P6PB



■ S.161-5P12 MBOX L5 - S.161B - 12 Pans



Contient :

- 1 x cliquet 1/2" étanche hautes performances : S.161B
- 24 x douilles 1/2" 12 pans métriques : S. 8 - 9 - 10 - 11 - 12 - 13 - 14 - 15 - 16 - 17 - 18 - 19 - 20 - 21 - 22 - 23 - 24 - 26 - 27 - 28 - 29 - 30 - 32 - 34 mm
- 2 x rallonges 1/2" 130 mm : S.210 et 250 mm : S.215
- 1 x cardan 1/2" : S.240A
- 1 x poignée coulissante 1/2" : S.120A
- 1 x vilebrequin 1/2" : S.110
- Livré avec une planche de pictogrammes pour personnaliser votre coffret
- Coffret vide : BP.MBOXL
- Plateau thermoformé L (420 x 188 mm) : PL.L03
- Poids : 5,755 kg

S.161-5P12



■ SL.161-5P6 MBOX L5 - SL.161 - 6 Pans



Contient :

- 1 x cliquet 1/2" étanche hautes performances : SL.161
- 24 x douilles 1/2" 6 pans métriques : S.H 8 - 9 - 10 - 11 - 12 - 13 - 14 - 15 - 16 - 17 - 18 - 19 - 20 - 21 - 22 - 23 - 24 - 26 - 27 - 28 - 29 - 30 - 32 - 34 mm
- 2 x rallonges 1/2" 130 mm : S.210 et 250 mm : S.215
- 1 x cardan 1/2" : S.240A
- 1 x poignée coulissante 1/2" : S.120A
- 1 x vilebrequin 1/2" : S.110
- Livré avec une planche de pictogrammes pour personnaliser votre coffret
- Coffret vide : BP.MBOXL
- Plateau thermoformé L (420 x 188 mm) : PL.L03
- Poids : 5,795 kg

SL.161-5P6



■ SL.161-5P12 MBOX L5 - SL.161 - 12 Pans



Contient :

- 1 x cliquet 1/2" étanche hautes performances : SL.161
- 24 x douilles 1/2" 12 pans métriques : S. 8 - 9 - 10 - 11 - 12 - 13 - 14 - 15 - 16 - 17 - 18 - 19 - 20 - 21 - 22 - 23 - 24 - 26 - 27 - 28 - 29 - 30 - 32 - 34 mm
- 2 x rallonges 1/2" 130 mm : S.210 et 250 mm : S.215
- 1 x cardan 1/2" : S.240A
- 1 x poignée coulissante 1/2" : S.120A
- 1 x vilebrequin 1/2" : S.110
- Livré avec une planche de pictogrammes pour personnaliser votre coffret
- Coffret vide : BP.MBOXL
- Plateau thermoformé L (420 x 188 mm) : PL.L03
- Poids : 5,795 kg

SL.161-5P12



▣ **COFFRET DOUILLES 1/2" 6 Pans / 12 Pans**



Contient :

- 1 x cliquet 1/2" étanche hautes performances : S.161B
- 22 x douilles 1/2" métriques :
8 - 9 - 10 - 11 - 12 - 13 - 14 - 15 - 16 - 17 - 18 - 19 - 20 - 21 - 22 - 23 - 24 - 26 -
27 - 28 - 30 - 32 mm
- 2 x rallonges 1/2" 130 mm : S.210 et 250 mm : S.215
- 1 x cardan 1/2" : S.240A
- 1 x poignée coulissante 1/2" : S.120A
- 1 x douille 1/2" porte-embouts à jonc de retenue - pour embouts 1/2' - S.236
- 1 x douille 1/2" porte-embouts à jonc de retenue - pour embouts 5/16' - S.237
- 4 x embouts standard série 2 - L 30 mm :
- EH.2 - pour vis 6 pans creux métrique - 5 - 6 - 8 - 10 mm
- 2 x embouts impact série 3 - L 30 mm :
- ENH.3 - pour vis à 6 pans creux métrique - 12 - 14 mm
- Livré avec une planche de pictogrammes pour personnaliser votre coffret
- Coffret vide : BP.MBOXL
- Plateau thermoformé L (420 x 188 mm) : PL.L07
- Poids : 5,075 kg

S.447ADP (6 PANS)

S.446ADP (12 PANS)

▣ **COFFRET DOUILLES 1/2" 6 Pans / 12 Pans**



Contient :

- 1 x cliquet 1/2" étanche hautes performances : S.161B
- 18 x douilles 1/2" métriques :
8 - 10 - 11 - 12 - 13 - 14 - 15 - 16 - 17 - 18 - 19 - 21 - 22 - 23 - 24 - 27 - 30 - 32 mm
- 2 x rallonges 1/2" 130 mm : S.210 et 250 mm : S.215
- 1 x cardan 1/2" : S.240A
- 1 x douille 1/2" porte-embouts à jonc de retenue - pour embouts 1/2' - S.236
- 25 x embouts standard série 2 :
- EP.2 - pour vis crusiformes Philips® - 5/16 - L 32 mm - PH1 - PH2 - PH3
- ED.2 - pour vis crusiformes Posidriv® - 5/16 - L 32 mm - PZ1 - PZ2 - PZ3
- ES.2 - pour vis à fente - 5/16 - L 41 mm - F6,5 - F8 - F10 - F12
- EH.2 - pour vis 6 pans creux - L 30 mm - 5 - 6 - 8 - 10
- EH.2L - long pour vis 6 pans creux - L 70 mm - 5 - 6 - 7 - 8 - 10
- EX.2 - pour vis Torx® - 5/16 - L 35 mm T20 - T25 - T27 - T30 - T40 - T45
- Livré avec une planche de pictogrammes pour personnaliser votre coffret
- Coffret vide : BP.MBOXL
- Plateau thermoformé L (420 x 188 mm) : PL.L08
- Poids : 4,54 kg

S.851 (6 PANS)

S.850 (12 PANS)

▣ **COFFRET DOUILLES 1/2" 6 Pans / 12 Pans**



Contient :

- 22 x douilles 1/2" métriques :
8 - 9 - 10 - 11 - 12 - 13 - 14 - 15 - 16 - 17 - 18 - 19 - 21 - 22 - 23 - 24 -
26 - 27 - 28 - 29 - 30 - 32 mm
- Livré avec une planche de pictogrammes pour personnaliser votre coffret
- Coffret vide : BP.MBOXM
- Plateau thermoformé M (309 x 188 mm) : PL.M04
- Poids : 2,90 kg

S.401B (6 PANS)

S.400B (12 PANS)

▣ **MODULE DOUILLES 12 pans et cliquet 1/2" - 3/4 tiroir - L1 - Imp.**



12
PANS



Compatible avec le système de rangement modulaire FACOM : adapté aux servantes CHRONO XL, CHRONO+, JET XL, JET+ et boîte MBOX.M

Contient :

- 1 x cliquet 1/2" étanche hautes performances : S.161B ou SL.161
- 11 x douilles 1/2" 12 pans en pouces :
S. 3/8' - 7/16' - 1/2' - 9/16' - 19/32' - 5/8' - 21/32' - 11/16' - 3/4' - 13/16' - 7/8'
- 2 x rallonges 1/2" : L 130 mm (S.210) - L 250 mm (S.215)
- 1 x cardan 1/2" : S.240A
- Plateau thermoformé M (309 x 188 mm) : PL.M05

MOD.S161-112U (2,03 kg)

MOD.SL161-112U (2,07 kg)



▣ **MODULE DOUILLES 6 pans et cliquet 1/2" - 3/4 tiroir - L3**



6
PANS

Compatible avec le système de rangement modulaire FACOM : adapté aux servantes CHRONO XL, CHRONO+, JET XL, JET+ et boîte MBOX.M

Contient :

- 1 x cliquet 1/2" étanche hautes performances : S.161B ou SL.161
- 19 x douilles 1/2" 6 pans métriques :
S.H 8 - 9 - 10 - 11 - 12 - 13 - 14 - 15 - 16 - 17 - 18 - 19 - 21 - 22 - 23 - 24 - 27 - 30 - 32 mm
- 2 x rallonges 1/2" : L 130 mm (S.210) - L 250 mm (S.215)
- 1 x cardan 1/2" : S.240A
- Plateau thermoformé M (309 x 188 mm) : PL.M01

MOD.S161-36 (2,985 kg)

MOD.SL161-36 (3,025 kg)



▣ **MODULE DOUILLES 6 pans et cliquet 1/2" - L4**



6
PANS

Compatible avec le système de rangement modulaire FACOM : adapté aux servantes CHRONO XL, CHRONO+, JET XL, JET+ et boîte MBOX.L

Contient :

- 1 x cliquet 1/2" étanche hautes performances : S.161B ou SL.161
- 21 x douilles 1/2" 6 pans métriques :
S.H 8 - 9 - 10 - 11 - 12 - 13 - 14 - 15 - 16 - 17 - 18 - 19 - 21 - 22 - 23 - 24 - 27 - 28 - 29 - 30 - 32 mm
- 2 x rallonges 1/2" : L 130 mm (S.210) - L 250 mm (S.215)
- 1 x cardan 1/2" : S.240A
- 1 x poignée coulissante 1/2" : S.120A
- Plateau thermoformé L (420 x 188 mm) : PL.L02

MOD.S161-46 (3,68 kg)

MOD.SL161-46 (3,72 kg)



▣ **MODULE DOUILLES LONGUES 6 pans 3/4 tiroir**



6
PANS

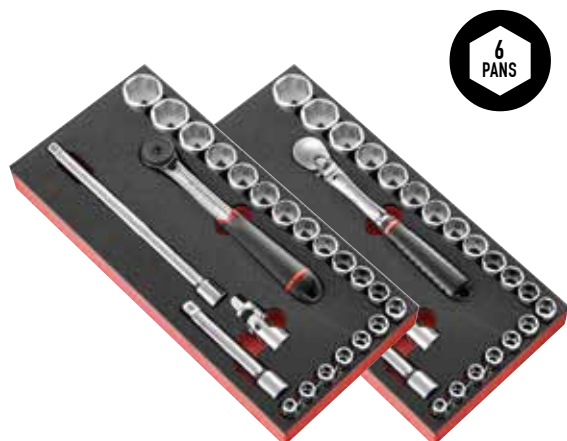
Contient :

- Douilles longues 3/8" - 6-pans : J.HLA.7 - 8 - 9 - 10 - 11 mm
- Douilles longues 1/2" - 6-Pans : S.HLA.12 - 13 - 14 - 15 - 16 - 17 - 18 - 19 mm

MOD.HLB



MODULE DOUILLES 6 PANS ET CLIQUET 1/2" Module en mousse - L3



Compatible avec le système de rangement modulaire FACOM : adapté aux servantes CHRONO XL, CHRONO+, JET XL, JET+ et boîte MBOX.L

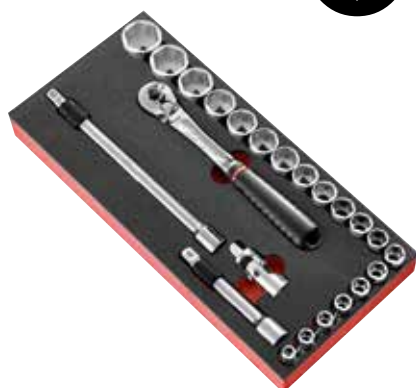
Contient :

- 1 x cliquet 1/2" étanche hautes performances : S.161B ou SL.161
- 19 x douilles 1/2" 6 pans métriques : S.H 8 - 9 - 10 - 11 - 12 - 13 - 14 - 15 - 16 - 17 - 18 - 19 - 21 - 22 - 23 - 24 - 27 - 30 - 32 mm
- 2 x rallonges 1/2" : L 130 mm (S.210) - L 250 mm (S.215)
- 1 x cardan 1/2" : S.240A
- Plateau mousse L (420 x 188 mm) : PM.MODS161-3

MODM.S161-36 (2,840 kg)

MODM.SL161-36 (2,880kg)

MODULE DOUILLES 6 PANS ET CLIQUET SL.171 1/2" Module en mousse - L3



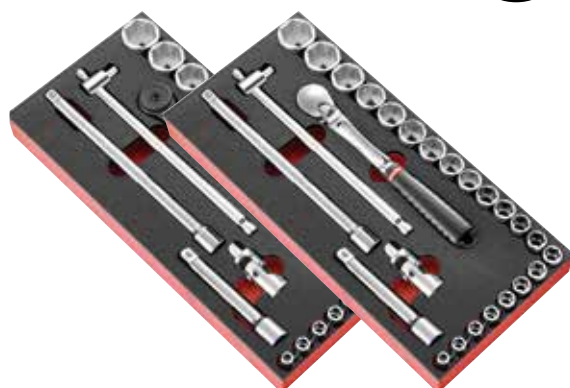
Compatible avec le système de rangement modulaire FACOM : adapté aux servantes CHRONO XL, CHRONO+, JET XL, JET+ et boîte MBOX.L

Contient :

- 1 x cliquet 1/2" étanche hautes performances : SL.171
- 19 x douilles 1/2" 6 pans métriques : S.H 8 - 9 - 10 - 11 - 12 - 13 - 14 - 15 - 16 - 17 - 18 - 19 - 21 - 22 - 23 - 24 - 27 - 30 - 32 mm
- 2 x rallonges à verrouillage 1/2" : L 130 mm (S.210RC) - L 250 mm (S.215RC)
- 1 x cardan 1/2" : S.240A
- Plateau mousse L (420 x 188 mm) : PM.MODS161-3
- Poids : 2,880 kg

MODM.SL171-36

MODULE DOUILLES 6 PANS ET CLIQUET 1/2" Module en mousse - L4



Compatible avec le système de rangement modulaire FACOM : adapté aux servantes CHRONO XL, CHRONO+, JET XL, JET+ et boîte MBOX.L

Contient :

- 1 x cliquet 1/2" étanche hautes performances : S.161B ou SL.161
- 21 x douilles 1/2" 6 pans métriques : S.H 8 - 9 - 10 - 11 - 12 - 13 - 14 - 15 - 16 - 17 - 18 - 19 - 21 - 22 - 23 - 24 - 27 - 28 - 29 - 30 - 32 mm
- 2 x rallonges 1/2" : L 130 mm (S.210) - L 250 mm (S.215)
- 1 x cardan 1/2" : S.240A
- 1 x poignée coulissante 1/2" : S.120A
- Plateau mousse L (420 x 188 mm) : PM.MODS161-4

MODM.S161-46 (3,565 kg)

MODM.SL161-46 (3,605 kg)

REFERENCE	PAIRS	SIZES	CLIQUET								MBODY	INLAY
S.151-1P6		METR.	S.151B	S.210						S.H. 10-11-12-13-14-15-16-17-18-19-21-22-24	MEDIUM	PL.M03
S.151-1P12		METR.	S.151B	S.210						S. 10-11-12-13-14-15-16-17-18-19-21-22-24	MEDIUM	PL.M03
S.161-1P6U		INCH	S.161B	S.210 - S.215	S.240A					S.H. 3/8" - 7/16" - 1/2" - 9/16" - 5/8" - 11/16" - 3/4" - 13/16" - 19/32" - 21/32"	MEDIUM	PL.M05
S.161-1P12U		INCH	S.161B	S.210 - S.215	S.240A					S. 3/8" - 7/16" - 1/2" - 9/16" - 5/8" - 11/16" - 3/4" - 13/16" - 19/32" - 21/32"	MEDIUM	PL.M05
SL.161-1P6U		INCH	SL.161	S.210 - S.215	S.240A					S.H. 3/8" - 7/16" - 1/2" - 9/16" - 5/8" - 11/16" - 3/4" - 13/16" - 19/32" - 21/32" - 7/8"	MEDIUM	PL.M05
SL.161-1P12U		INCH	SL.161	S.210 - S.215	S.240A					S. 3/8" - 7/16" - 1/2" - 9/16" - 5/8" - 11/16" - 3/4" - 13/16" - 19/32" - 21/32" - 7/8"	MEDIUM	PL.M05
S.151-2P6		METR.	S.151B	S.210	S.240A					S.H. 10-11-12-13-14-15-16-17-18-19-21-22-24-27-30-32	MEDIUM	PL.M02
S.151-2P12		METR.	S.151B	S.210	S.240A					S.10-11-12-13-14-15-16-17-18-19-21-22-24-27-30-32	MEDIUM	PL.M02
S.161-2P6		METR.	S.161B	S.210	S.240A					S.H. 10-11-12-13-14-15-16-17-18-19-21-22-24-27-30-32	MEDIUM	PL.M02
S.161-2P12		METR.	S.161B	S.210	S.240A					S.10-11-12-13-14-15-16-17-18-19-21-22-24-27-30-32	MEDIUM	PL.M02
SL.161-2P6		METR.	SL.161	S.210	S.240A					S.H. 10-11-12-13-14-15-16-17-18-19-21-22-24-27-30-32	MEDIUM	PL.M02
SL.161-2P12		METR.	SL.161	S.210	S.240A					S.10-11-12-13-14-15-16-17-18-19-21-22-24-27-30-32	MEDIUM	PL.M02
S.161-2P6U		INCH	S.161B	S.210-S.215	S.240A	S.120A				S.H. 3/8" - 7/16" - 1/2" - 9/16" - 5/8" - 11/16" - 3/4" - 13/16" - 19/32" - 21/32" - 7/8" - 15/16" - 1" - 1 1/16" - 1 1/8" - 1 3/16" - 1 1/4"	LARGE	PL.L05
S.161-2P12U		INCH	S.161B	S.210-S.215	S.240A	S.120A				S.3/8" - 7/16" - 1/2" - 9/16" - 5/8" - 11/16" - 3/4" - 13/16" - 19/32" - 21/32" - 7/8" - 15/16" - 1" - 1 1/16" - 1 1/8" - 1 3/16" - 1 1/4"	LARGE	PL.L05
SL.161-2P6U		INCH	SL.161	S.210-S.215	S.240A	S.120A				S.H. 3/8" - 7/16" - 1/2" - 9/16" - 5/8" - 11/16" - 3/4" - 13/16" - 19/32" - 21/32" - 7/8" - 15/16" - 1" - 1 1/16" - 1 1/8" - 1 3/16" - 1 1/4"	LARGE	PL.L05
SL.161-2P12U		INCH	SL.161	S.210-S.215	S.240A	S.120A				S.3/8" - 7/16" - 1/2" - 9/16" - 5/8" - 11/16" - 3/4" - 13/16" - 19/32" - 21/32" - 7/8" - 15/16" - 1" - 1 1/16" - 1 1/8" - 1 3/16" - 1 1/4"	LARGE	PL.L05
S.161-3P6		METR.	S.161B	S.210-S.215	S.240A					S.H. 8-9-10-11-12-13-14-15-16-17-18-19-21-22-23-24-27-30-32	MEDIUM	PL.M01
S.161-3P12		METR.	S.161B	S.210-S.215	S.240A					S.8-9-10-11-12-13-14-15-16-17-18-19-21-22-23-24-27-30-32	MEDIUM	PL.M01
SL.161-3P6		METR.	SL.161	S.210-S.215	S.240A					S.H. 8-9-10-11-12-13-14-15-16-17-18-19-21-22-23-24-27-30-32	MEDIUM	PL.M01
SL.161-3P12		METR.	SL.161	S.210-S.215	S.240A					S.8-9-10-11-12-13-14-15-16-17-18-19-21-22-23-24-27-30-32	MEDIUM	PL.M01
SL.171-3P6		METR.	SL.171	S.210RC-S.215RC	S.240A					S.H. 8-9-10-11-12-13-14-15-16-17-18-19-21-22-23-24-27-30-32	MEDIUM	PL.M01
SL.171-3P12		METR.	SL.171	S.210RC-S.215RC	S.240A					S.8-9-10-11-12-13-14-15-16-17-18-19-21-22-23-24-27-30-32	MEDIUM	PL.M01
S.360-3P6		METR.	S.360	S.210-S.215	S.240A					S.H. 8-9-10-11-12-13-14-15-16-17-18-19-21-22-23-24-27-30-32	MEDIUM	PL.M01
S.360-3P12		METR.	S.360	S.210-S.215	S.240A					S.8-9-10-11-12-13-14-15-16-17-18-19-21-22-23-24-27-30-32	MEDIUM	PL.M01
S.161DBOX1PB		METR.	S.161B	S.210-S.215	S.240A					S.H. 8-10-11-12-13-14-15-16-17-18-19-21-22-24-27-30-32	BV.S1NANO	
S.161-3P6U		INCH	S.161B	S.210-S.215	S.240A	S.120A	S.110			S.H. 3/8" - 7/16" - 1/2" - 9/16" - 5/8" - 11/16" - 3/4" - 13/16" - 19/32" - 21/32" - 25/32" - 7/8" - 15/16" - 31/32" - 1" - 1 1/16" - 1 1/8" - 1 3/16" - 1 1/4"	LARGE	PL.L06
S.161-3P12U		INCH	S.161B	S.210-S.215	S.240A	S.120A	S.110			S.H. 3/8" - 7/16" - 1/2" - 9/16" - 5/8" - 11/16" - 3/4" - 13/16" - 19/32" - 21/32" - 25/32" - 7/8" - 15/16" - 31/32" - 1" - 1 1/16" - 1 1/8" - 1 3/16" - 1 1/4"	LARGE	PL.L06
SL.161-3P6U		INCH	SL.161	S.210-S.215	S.240A	S.120A	S.110			S.H. 3/8" - 7/16" - 1/2" - 9/16" - 5/8" - 11/16" - 3/4" - 13/16" - 19/32" - 21/32" - 25/32" - 7/8" - 15/16" - 31/32" - 1" - 1 1/16" - 1 1/8" - 1 3/16" - 1 1/4"	LARGE	PL.L06
SL.161-3P12U		INCH	SL.161	S.210-S.215	S.240A	S.120A	S.110			S.H. 3/8" - 7/16" - 1/2" - 9/16" - 5/8" - 11/16" - 3/4" - 13/16" - 19/32" - 21/32" - 25/32" - 7/8" - 15/16" - 31/32" - 1" - 1 1/16" - 1 1/8" - 1 3/16" - 1 1/4"	LARGE	PL.L06
S.161-4P6		METR.	S.161B	S.210-S.215	S.240A	S.120A				S.H. 8-9-10-11-12-13-14-15-16-17-18-19-21-22-23-24-27-28-29-30-32	LARGE	PL.L02
S.161-4P12		METR.	S.161B	S.210-S.215	S.240A	S.120A				S. 8-9-10-11-12-13-14-15-16-17-18-19-21-22-23-24-27-28-29-30-32	LARGE	PL.L02
SL.161-4P6		METR.	SL.161	S.210-S.215	S.240A	S.120A				S.H. 8-9-10-11-12-13-14-15-16-17-18-19-21-22-23-24-27-28-29-30-32	LARGE	PL.L02
SL.161-4P12		METR.	SL.161	S.210-S.215	S.240A	S.120A				S. 8-9-10-11-12-13-14-15-16-17-18-19-21-22-23-24-27-28-29-30-32	LARGE	PL.L02
SL.171-4P6		METR.	SL.171	S.210RC-S.215RC	S.240A	S.120A				S.H. 8-9-10-11-12-13-14-15-16-17-18-19-21-22-23-24-27-28-29-30-32	LARGE	PL.L02
SL.171-4P12		METR.	SL.171	S.210RC-S.215RC	S.240A	S.120A				S. 8-9-10-11-12-13-14-15-16-17-18-19-21-22-23-24-27-28-29-30-32	LARGE	PL.L02
S.360-4P6		METR.	S.360	S.210-S.215	S.240A	S.120A				S.H. 8-9-10-11-12-13-14-15-16-17-18-19-21-22-23-24-27-28-29-30-32	LARGE	PL.L02
S.360-4P12		METR.	S.360	S.210-S.215	S.240A	S.120A				S. 8-9-10-11-12-13-14-15-16-17-18-19-21-22-23-24-27-28-29-30-32	LARGE	PL.L02
SXL.161-4P6		METR.	SXL.161	S.210-S.215	S.240A	S.120A				S.H. 8-9-10-11-12-13-14-15-16-17-18-19-21-22-23-24-27-28-29-30-32	LARGE	PL.L02
SXL.161-4P12		METR.	SXL.161	S.210-S.215	S.240A	S.120A				S. 8-9-10-11-12-13-14-15-16-17-18-19-21-22-23-24-27-28-29-30-32	LARGE	PL.L02
S.161-5P6		METR.	S.161B	S.210-S.215	S.240A	S.120A	S.110			S.H. 8-9-10-11-12-13-14-15-16-17-18-19-20-21-22-23-24-26-27-28-29-30-32-34	LARGE	PL.L03
S.161-5P12		METR.	S.161B	S.210-S.215	S.240A	S.120A	S.110			S.8-9-10-11-12-13-14-15-16-17-18-19-20-21-22-23-24-26-27-28-29-30-32-34	LARGE	PL.L03
SL.161-5P6		METR.	SL.161	S.210-S.215	S.240A	S.120A	S.110			S.H. 8-9-10-11-12-13-14-15-16-17-18-19-20-21-22-23-24-26-27-28-29-30-32-35	LARGE	PL.L03
SL.161-5P12		METR.	SL.161	S.210-S.215	S.240A	S.120A	S.110			S.8-9-10-11-12-13-14-15-16-17-18-19-20-21-22-23-24-26-27-28-29-30-32-35	LARGE	PL.L03



▣ CLE DYNAMO ELECTRONIQUE

- Précision : ± 2% entre 20% et 100% de la capacité de la clé
- Mode de mesure : pic ou suiveur
- Unité de mesure : N.m, lbf.ft, lbf.in et kgcm
- Attachements : 9 x 12 et 14 x 18 mm
- Clés numérotées et livrées avec un certificat d'étalonnage ISO 6789
- Préréglage possible de 9 valeurs de couple et/ou angle
- Mémoire 250 valeurs avec liaison PC USB
- Livrées avec cliquet en coffret plastique et plateau mousse
- NF EN ISO 6789, ISO 6789, DIN EN ISO 6789



↳	L [mm]	Dimension [mm]	Capacité [Nm]	Cliquet	Carré	Attach	ΔΔ [g]
E.306A30R	330	575 x 73 x 115	1,5 - 30,0	R.372	1/4"	9 X 12	1,604
E.306A135J	415	575 x 73 x 115	6,7 - 135,0	J.372V	3/8"	9 X 12	1,697
E.306A135S	415	575 x 73 x 115	6,7 - 135,0	S.372V	1/2"	9 X 12	1,709
E.306A200S	530	810 x 80 x 125	10 - 200	S.382V	1/2"	14 X 18	2,699
E.306A340S	650	810 x 80 x 125	17 - 340	S.382V	1/2"	14 X 18	2,859

E.306A30R

E.306A135J

E.306A135S

E.306A200S

E.306A340S

Les jeux suivants conviennent pour les types de clés dynamométriques suivantes :
208 - 306 - E.306 - E.316.

Pour plus d'informations, s'il vous plaît consultez le catalogue F13 à la page 374

▣ EMBOUTS À FOURCHE



10.J11, contient :

- 11 x embouts 9x12 mm fourche métriques : 10.8 - 10 - 11 - 12 - 13 - 14 - 15 - 16 - 17 - 18 - 19 mm
- Plateau mousse : PM.10J11
- Coffret vide : BP.115
- Poids : 0,98 kg

10.J9U, contient :

- 9 x embouts 9x12 mm fourche en pouces : 10.1/4' - 5/16' - 3/8' - 7/16' - 1/2' - 9/16' - 5/8' - 11/16' - 3/4'
- Plateau mousse : PM.10J9U
- Coffret vide : BP.115
- Poids : 0,88 kg

11.J11, contient :

- 11 x embouts 14 x 18 mm fourche métriques : 11.13 - 14 - 15 - 16 - 17 - 18 - 19 - 21 - 22 - 23 - 24 mm
- Plateau mousse : PM.11J11
- Coffret vide : BP.109
- Poids : 2,53 kg

11.J8U, contient :

- 8 x embouts 14 x 18 mm fourche en pouces : 11.1/2' - 9/16' - 5/8' - 11/16' - 3/4' - 13/16' - 7/8' - 15/16'
- Plateau mousse : PM.11J8U
- Coffret vide : BP.112
- Poids : 1,63 kg

10.J11

10.J9U

11.J11

11.J8U

12.J11 Embouts polygonaux métriques



Contient :

- 11 x embouts 9x12 mm polygonaux métriques :
12.8 - 10 - 11 - 12 - 13 - 14 - 15 - 16 - 17 - 18 - 19 mm
- Plateau mousse : PM.12J11
- Coffret vide : BP.115
- Poids : 1,00 kg

12.J11



12.J9U Embouts polygonaux en pouces



Contient :

- 9 x embouts 9 X 12 mm polygonaux en pouces :
12.1/4" - 5/16" - 3/8" - 7/16" - 1/2" - 9/16" - 5/8" - 11/16" - 3/4"
- Plateau mousse : PM.12J9U
- Coffret vide : BP.115
- Poids : 0,87 kg

12.J9U



13.J10 Embouts polygonaux métrique



Contient :

- 10 x embouts 14 x 18 mm polygonaux métriques :
11.14 - 15 - 16 - 17 - 18 - 19 - 21 - 22 - 23 - 24 mm
- Plateau mousse : PM.13J10
- Coffret vide : BP.112
- Poids : 1,93 kg

13.J10



13.J8U Embouts polygonaux en pouces



Contient :

- 8 x embouts 14 X 18 mm polygonaux en pouces :
13.1/2" - 9/16" - 5/8" - 11/16" - 3/4" - 13/16" - 7/8" - 15/16"
- Plateau mousse : PM.13J8U
- Coffret vide : BP.112
- Poids : 1,63 kg

13.J8U



R.J8CF Embouts profil crowfoot 1/4" métriques



Contient :

- 8 x embouts 1/4 crowfoot fourche métriques :
R.7CF - 8CF - 9CF - 10CF - 11CF - 12CF - 13CF - 14CF
- Plateau mousse : PM.RJ8CF
- Coffret vide : BP.102
- Poids : 0,29 kg

R.J8CF



R.J6CFU Embouts profil crowfoot 1/4" en pouces



Contient :

- 6 x embouts 1/4 crowfoot fourche en pouces :
R.1/4CF - 5/16CF - 3/8CF - 7/16CF - 1/2CF - 9/16CF
- Plateau mousse : PM.RJ6CFU
- Coffret vide : BP.102
- Poids : 0,26 kg

R.J6CFU



▣ **J.J14CF** Embouts profil crowfoot 3/8" métriques



Contient :

- 14 x embouts 3/8 crowfoot fourche métriques : J.10CF - 11CF - 12CF - 13CF - 14CF - 15CF - 16CF - 17CF - 18CF - 19CF - 21CF - 22CF - 23CF - 24CF
- Plateau mousse : PM.JJ14CF
- Coffret vide : BP.112
- Poids : 1,36 kg

J.J14CF

▣ **J.J11CFU** Embouts profil crowfoot 3/8" en pouces



Contient :

- 11 x embouts 3/8 crowfoot fourche en pouces : J.3/8CF - 7/16CF - 1/2CF - 9/16CF - 5/8CF - 11/16CF - 3/4CF - 13/16CF - 7/8CF - 15/16CF - 1PCF
- Plateau mousse : PM.JJ11CFU
- Coffret vide : BP.112
- Poids : 1,15 kg

J.J11CFU

▣ **J.J8FLU** Embouts profil crowfoot 3/8" à tuyauter en pouces



Contient :

- 8 x embouts 3/8 crowfoot à tuyauter en pouces : J.5/8FL - 11/16FL - 3/4FL - 13/16FL - 7/8FL - 15/16FL - 1PFL - 1P1/16FL
- Plateau mousse : PM.JJ8FLU
- Coffret vide : BP.115
- Poids : 0,91 kg

J.J8FLU

▣ **J.J9SPR** Jeu de 11 embouts crowfoot 3/8" 12 pans spline



Contient :

- 11 x embouts 3/8" 12 pans spline métriques : J.7SPR - 8 - 9 - 10 - 12 - 14 - 16 - 18 - 20
- Plateau mousse : PM.JJ9SPR
- Coffret vide : BP.115
- Poids : 0,97 kg

J.J9SPR

▣ **J.J7RU** Jeu de 7 embouts crowfoot 3/8" 12 pans spline en pouces



Contient :

- 7 x embouts 3/8 12 pans en pouces : J.1/4R - 5/16 - 3/8 - 7/16 - 1/2 - 9/16 - 5/8
- Plateau mousse : PM.JJ7RU
- Coffret vide : BP.102
- Poids : 0,28 kg

J.J7RU

JEU DE 8 TOURNEVIS À POINTE DIAMANT

8 tournevis



4 x 100 - 5,5 x 125 -
ANF 6,5 x 150 -
8 x 150



PH 1 x 100
PH 2 x 125



PZ 1 x 100
PZ 2 x 125

50% plus endurant

Durée de vie prolongée de l'empreinte du tournevis comparé à un tournevis standard FACOM. (empreintes PH et PZ).



Plus d'adhérence à la vis, moins de ripage

Pointe du tournevis spécialement adaptée pour avoir un meilleur contrôle du vissage. Lames usinées pour un contact parfait à l'empreinte de la vis.



Passez 2 fois plus de couple*

Préservez la tête de vis lors des dévissages difficiles.

* Empreintes PH / PZ. Excellente prise en main : ergonomie du manche Protwist.



Jeu de 8 tournevis a pointe diamant

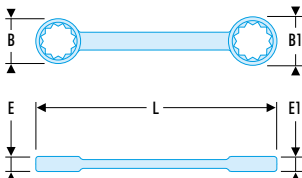


- Durée de vie prolongée de l'empreinte de tournevis de 50% comparée à un tournevis standard Facom
- Pointe de tournevis spécialement adaptée pour avoir un meilleur contrôle du vissage et réduire ainsi le risque de ripage
- Lames usinées pour un contact parfait à la vis
- Passage de couple amélioré lors de dévissages difficiles
- Manche ergonomique bi-matière résistant aux chocs, à l'abrasion et aux produits chimiques

- ISO 2380-1, ISO 2380-2, ASME B107.600
- ADM4X100 - ADM5,5X125 - ADMF6,5X150 - ADMF8X150 - ADMD2X125 - ADMD1X100 - ADMP2X125 - ADMP1X100

ADM.J8PB

Clés polygonales courtes contrecoudées inclinées 10° métriques



- Clés polygonales courtes contrecoudées 10°. Le dégagement permet le passage des doigts ou d'un obstacle
- Manche ergonomique permettant de passer du couple en conservant un confort d'utilisation
- Œil 12 pans à profil OGV® pour un serrage puissant tout en protégeant l'écrou
- Dimensions métriques : de 6 à 32 mm
- Présentation : chromée satinée

Clé	A [mm]	B x B1 [mm]	E x E1 [mm]	L [mm]	ΔΔ [g]
56L.6X7	6X7	12,5x10,5	5,90x6,50	170	46
56L.8X9	8X9	14,6x12,5	6,50x7,60	180	72
56L.10X11	10X11	17,0x15,5	8,50x9,00	185	81
56L.12X13	12X13	21,0x19,0	9,30x10,30	220	142
56L.14X15	14X15	23,3x21,0	10,30x11,50	230	162
56L.16X17	16X17	26,5x25,0	11,50x11,80	250	210
56L.17X19	17X19	27,5x25,6	11,80x12,80	270	250
56L.18X19	18X19	29,5x28,5	12,50x13,50	270	250
56L.20X22	20X22	32,2x29,9	13,50x14,50	300	361
56L.21X23	21X23	35,5x32,5	14,00x14,50	330	500
56L.24X27	24X27	40,0x36,2	14,50x16,00	370	604
56L.30X32	30X32	47,5x44,6	17,50x18,00	430	763

NOUVEAU

PINCE MULTIPRISE 170A

PLUS PRÉCISE, PLUS DURABLE, PLUS EFFICACE


Made in France

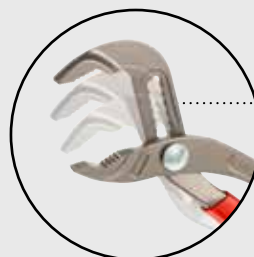
DESIGN BREVETÉ FACOM

la crémaillère 8 positions alliée au pivot riveté forgé assurent une articulation plus souple facilitant un ajustement précis des becs et réduisant les points de blocage =

**PRÉCISION,
DURABILITÉ,
EFFICACITÉ.**

PINCE MULTIPRISE 250 MM

- Capacité : 40 mm
- Denture auto-serrante
- Haute résistance des becs à l'usure
- Poignées forgées ergonomiques avec gaine PVC pour plus de confort et de grip
- Sécurité anti pince doigts
- Livrée avec son tournevis stylo 4 en 1



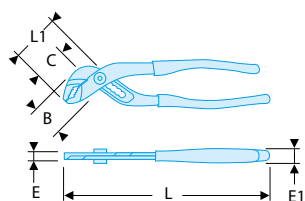
CONCEPTION BREVETÉE FACOM

- 8 positions.
- Ouverture Ø 40 mm.

Découvrez la vidéo de la nouvelle pince 170A.25



170A Pinces multiprises standards



NF ISO 8976, ISO 8976, DIN ISO 8976, ASME B107.500

- Branches spatulées pour un bon confort d'utilisation.
- Denture autoserrante.
- 8 positions de réglage. (6 pour la 170A.18)
- Crémaillère et pivot souple, moins de points de blocage.
- Sécurité anti-pince-doigts.
- Gains pvc.

	B [mm]	C [mm]	E [mm]	E1 [mm]	H [mm]	L [mm]	L1 [mm]	Capacité écrous [mm]	Capacité maxi tube [mm]	ΔΔ [g]
170A.18	27	24	8	14	53	180	43	30	30	220
170A.25	34	34	8	17	58	250	54	40	44	330
170A.30	34	34	8,6	17	74	310	75	55	55	650

170A.18

170A.25

170A.30

897A

MESURE À RUBAN HAUTES PERFORMANCES

RUBAN HAUTE QUALITÉ EN MYLAR EXTRA LARGE

- 19 mm pour les mesures 3 mètres
- 28 mm pour les mesures 5 et 8 mètres
- Extrême rigidité (jusqu'à plus de 3 m)
- Résistance à l'abrasion

BOÎTIER BI-MATIÈRES

- Revêtement gomme soft: confort et longévité
- Insert plaque métal
- Haute résistance

CROCHET LARGE AVEC FIXATION 3 POINTS POUR LE 5M ET LE 8M

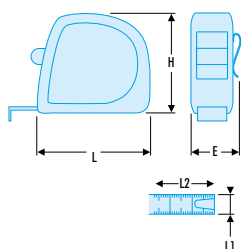
BOUTON DE BLOCAGE AVEC RETOUR AUTOMATIQUE

AGRAFE POUR ACCROCHE CEINTURE



MÈTRE À RUBAN BOÎTIER GRIP (3, 5 et 8 mètres)

- Revêtement soft résistant aux chocs et aux conditions d'utilisation intensives
- Ruban revêtement Mylar très haute durabilité, mat anti-reflet
- 897A.319: Crochet 2 rivets couvrant avec plaque de renfort en acier inoxydable
- 897A.528 - 897A.828: Crochet 3 rivets couvrant avec plaque de renfort en acier inoxydable
- Rigidité horizontale et verticale du ruban voir tableau dimensionnel
- Agrafe de ceinture Inox



	E [mm]	H [mm]	L [mm]	L1 [mm]	L2 [m]	ΔΔ [g]
897A.319	40	61,6	65	19	3	14,4
897A.528	54	71,2	74	28	5	33,2
897A.828	54	80,5	83,5	28	8	48,4

897A.319

897A.528

897A.828



CORDLESS

INNOVATIONS 2016

NOUVELLES BATTERIES
USAGE INTENSIF



- Niveau de charge visible
- 1 seul chargeur pour 3 types de batteries
- Technologie DEWALT
- Grande autonomie
10,8 V - 2 AH / 18 V - 2 ou 5 AH

NOUVELLE CLÉ À CHOCS
1/2" HAUTE PUISSANCE



- Haute puissance 1625 Nm
- Moteur sans charbons
- 3 vitesses
- Corps et batterie résistant aux hydrocarbures et solvants d'atelier

NOUVELLES BOÎTES
HAUTE RÉSISTANCE



- Matière ultra-résistante
- Etanchéité IM65
- 4 poignées rétractables
- Cadenassables
- Fermetures métal

CL3.CH18SP2 Clé à chocs 1/2" Haute puissance portable 18V 5.0ah

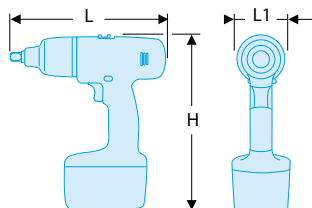


- 3 vitesses pour une approche sans surcouple en vitesse 1
- SECURITE : Retenu de douille de type jonc de friction
- HAUTE VISIBILITÉ : LED intégré qui s'allume et s'éteint automatiquement
- PRATIQUE : Inverseur 1 main
- DURABLE : Pare-chocs caoutchouc intégrés au corps
- CONFORT : Poignée composite injectée de caoutchouc 'Soft grip', durable, isolante et résistante aux produits chimiques et acides

Applications :

- Changement de pneus
- Travaux mécaniques
- Maintenance industrielle
- Mécanisme : Batterie 18V
- Vitesse à vide RPM : 1900
- Couple max Nm : 1625
- Longueur mm : 224
- Vibration m/s² : 13
- Niveau sonore dB : 112
- Poids : 3,3 kg

- Livrée en mallette étanche et antichoc avec :
 - Une clé à chocs 1/2" CL3.CH18SD
 - Deux batteries 5.0 Ah 18V CL3.BA1850
 - Un chargeur multivoltage CL3.CH115



	L [mm]	L1 [mm]	H [mm]	ΔΔ [kg]
CL3.CH18SP2	224	87	277	3,3

CL3.CH18SP2

CL3.P18SD2 Kit perceuse visseuse/dévisseuse sans fil 18V 13 mm 2.0ah



- La conception compacte et légère permet à cet outil un travail dans des espaces restreints
- 14 réglages de couples de débrayage en position vissage
- LED intégrée avec extinction différée automatique
- Mandrin autoserrant en métal 13 mm
- 2 vitesses et gâchette à vitesse variable pour un excellent contrôle de la vitesse
- Pare-chocs de protection intégrés au corps de la machine
- Corps composite résistant aux acides et solvants
- Compatible avec les outils FACOM® et DeWALT® 18V
- Batteries 10,8V 2.0 Ah technologie DeWALT® offre une meilleure autonomie

Applications :

- Puissance de sortie 350 W
- Couple de maxi 60 N.m
- Vitesse à vide 0-600 / 2000
- Mandrin de 13 mm
- Puissance batterie 18 V
- Capacité batterie 2.0 Ah
- Vibration <2.5m/s²/a
- Vibration 1.5 m/s²/K
- Pression acoustique 74 dB(A)
- Niveau sonore 85 dB(A)

- Livrée en valise rigide IP65 Contient :
 - Une perceuse visseuse/dévisseuse 13 mm CL3.P18SD
 - Deux batteries 2.0 Ah 18 V CL3.BA1820
 - Un chargeur multivoltage CL3.CH115

Poids : 1,60 kg

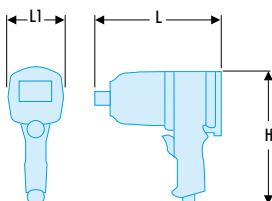
CL3.P18SD2



NS.1600F Clé à chocs 1/2" pneumatique



- 3 réglages de puissance, inverseur "une main"
- Livré avec crochet de suspension, réduit la fatigue de l'utilisateur
- Design monobloc du corps augmente la longévité
- Pare-chocs intégrés aident à protéger l'outil de la détérioration
- Poignée ergonomique soft :
 - Caoutchouc intégré recouvre l'aluminium
 - Résistant aux hydrocarbures et solvants
 - Permet une meilleure prise en main
- Réduit la fatigue de l'utilisateur en caoutchouc injecté recouvre l'aluminium, résistant aux hydrocarbures et solvants
- Délivre 635 ft-lbs, 860 N.m de couple torsion inversé
- Encombrement étudié pour accéder aux espaces réduits
- Retenue de la douille par jonc + goupille
- Couple maximum : 861 N.m
- Coups par minute : 1650 cpm
- Vitesse à vide : 10000 tr/min
- Carré conducteur : 1/2"
- Pression de travail : 6,2 bar
- Consommation d'air moyenne : 127 l/min
- Connection outil : 1/4" NPT
- Diamètre tuyau mini. 10 mm - 3/8"
- Pression acoustique : 91,1 dB(A)
- Niveau sonore : 108,1 dB(A)
- Vibration : 9,57 m/s²/a
- Vibration : 1,44 m/s²/K



	L [mm]	L1 [mm]	H [mm]	ΔΔ [kg]
NS.1600F	111	61,5	173	1,3

NS.1600F



Pinces à sertir - Fer à souder

821416 Pince à sertir



- Pour un sertissage constant et précis de connecteurs mécaniques, électriques et électroniques
- Positionnement parfait du fil sur la cosse. Les empreintes de sertissage sont positionnées de manière à offrir une bonne visibilité à l'utilisateur lors de l'insertion du connecteur et du fil
- Un système de déverrouillage permet un changement rapide des Matrijss, sans outil spécial
- Facilitez-vous la vie avec cet outil ergonomique et compact qui permet d'avoir une seule pince et des Matrijss bien rangées dans leur support modulable
- Idéal pour tous les installateurs ou techniciens de maintenance qui veulent alléger leur boîte à outils et gagner du temps en intervention

821416

819832 Pince à sertir avec 4 matrices interchangeables



- Matrice 821461 : 0,25-0,75 mm², 1-1,5 mm², 2,5 mm², 4 mm², 6 mm², 10 mm²
- Matrice 821462 : 0,5-1,5 mm², 1,5-2,5 mm², AWG 22-16, 16-14
- Matrice 821466 : 0,14-1 mm², 1,5 mm², 2,5 mm², 4 mm², AWG 16, 14, 26-18, 12
- Matrice 821469 : 0,5-2,5 mm², 4-6 mm² AWG 22-14, 12-10
- Pince à sertir 821416

819832

819810 Composition électriciens - outils de sertissage mobile



Contient :

- 1 pince à sertir 821416
- 4 matrices (821461 - 821462 - 821463 - 821469).
- 1 pince à dénuder Swingo® 793936
- 1 dégaineur 985956
- Boîte plastique BP.MBOXM
- Plateau mousse PM.819810

819810

Electronique

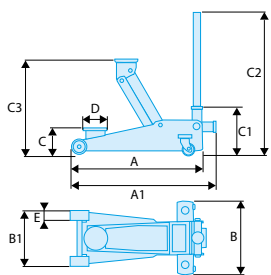
1075.H Fer à souder gaz



- Température de la panne : 250°C ~ 550° C
- Chalumeau : 1100° C
- Température maxi : 1300° C
- Allumage par piezo
- Contenance en combustible 10 ml
- Durée d'utilisation (pour une recharge) 55 min. Pour un demi-remplissage
- Temps de chauffe : 40 sec
- Puissance : 24 Watts
- Dimensions :
 - Avec capuchon : 198 mm
 - Longueur : Avec panne : 189 mm
 - Avec soufflante de chaleur : 181 mm
- Rechargeable au gaz butane (fer livré vide)
- 4 pannes à souder : 1075.HS
- 1 distributeur de soudure : 1075.HD
- Poids (rempli de butane) : 0,073 kg

1075.H

DL.32A Cric rouleur 3 t

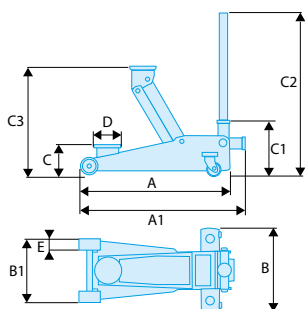


- Capacité de charge : 3 t
- Hauteur de levée maximum : 465 mm
- Hauteur minimum de prise sous caisse : 133 mm
- Double piston pour une levée rapide
- Patin caoutchouc pour prise sous caisse
- Tube équipé d'une mousse de protection
- Roues en polyuréthane silencieuses
- Valve de surcharge
- Dimensions : L 690 x P 337 x H 163 mm
- CE norme EN1494-ASME-PASE
- Poids : 30,50 kg

	A	A1	B	B1	C	C1	C2	C3	D	E	F	Tonnes	$\Delta\Delta$
	[mm]	[mm]	[mm]	[mm]	[mm]	[mm]	[mm]	[mm]	[mm]	[mm]	[mm]	[t]	[kg]
DL.32A	615	680	344	255	133	220	1305	465	108	48	80	3	32,5

DL.32A

DL.2LP Cric extra plat 2 t

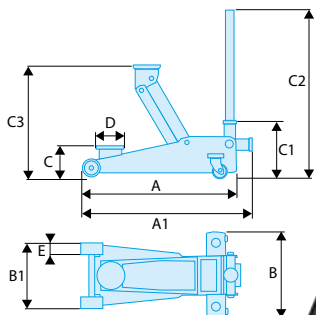


- Idéal pour les distributions et pour les véhicules à faible garde au sol, ou équipés de protections de bas de caisses
- Capacité de charge : 2 t
- Hauteur de levée maximum : 505 mm
- Hauteur minimum de prise sous caisse : 75 mm
- Pédale d'approche rapide, double piston
- Régulation de la vitesse de descente
- Livré avec patin de prise sous classe en acier / caoutchouc
- Roues en polyuréthane pour un roulage silencieux
- CE Norme EN1494-ASME-PASE
- Dimensions : L 675 x P 350 mm
- Poids : 32,50 kg

	A	A1	B	B1	C	C1	C2	C3	D	E	F	Tonnes	$\Delta\Delta$
	[mm]	[mm]	[mm]	[mm]	[mm]	[mm]	[mm]	[mm]	[mm]	[mm]	[mm]	[t]	[kg]
DL.2LP	675	762	350	262	75	215	1305	505	108	53	60	2	32,5

DL.2LP

DL.3CLP Cric compact extra plat 3 t



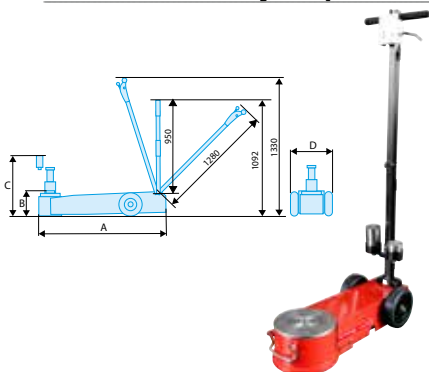
- Idéal pour les véhicules à faible garde au sol, ou équipés de protections de bas de caisses
- Capacité de charge : 3 t
- Hauteur de levée maximum : 533 mm
- Hauteur minimum de prise sous caisse : 100 mm
- Pédale d'approche rapide, double piston
- Régulation de la vitesse de descente
- Livré avec patin de prise sous caisse en acier /caoutchouc
- Roues en polyuréthane pour un roulage silencieux
- CE Norme EN1494-ASME-PASE
- Dimensions : L 688 x P 375 mm
- Poids : 42,00 kg

	A	A1	B	B1	C	C1	C2	C3	D	E	F	Tonnes	$\Delta\Delta$
	[mm]	[mm]	[mm]	[mm]	[mm]	[mm]	[mm]	[mm]	[mm]	[mm]	[mm]	[t]	[kg]
DL.3CLP	688	778	375	285	100	230	1425	533	108	52	82	3	42

DL.3CLP

Crics

DL.1050 Cric hydro pneumatique 15 - 25 - 35 t

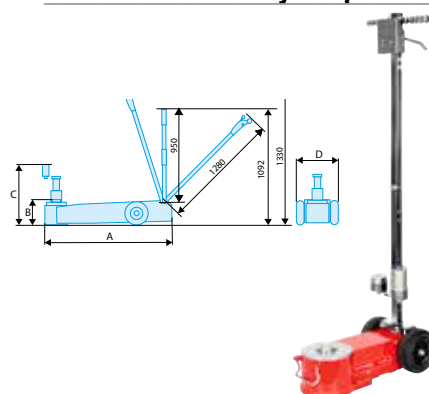


- Construction robuste
- Poignée longue, repliable
- 2 grandes roues pour une meilleure maniabilité
- 3 étages : 70 // 55 // 85
- Commande d'air à la poignée
- Poignée inclinable, 3 positions
- Inclut 2 adaptateurs pour augmenter hauteur de levage
- Dimensions : L 690 x P 337 x H 163 mm
- CE norme EN1494-ASME-PASE
- Poids : 30,50 kg

	A [mm]	B [mm]	C [mm]	D [mm]	Tonnes [t]	Capacité d'huile [cm³]	ΔΔ [kg]
DL.1050	538	151	296	289	15 - 30	1250	95

DL.1050

DL.1530C Cric hydro pneumatique 15 - 30 t

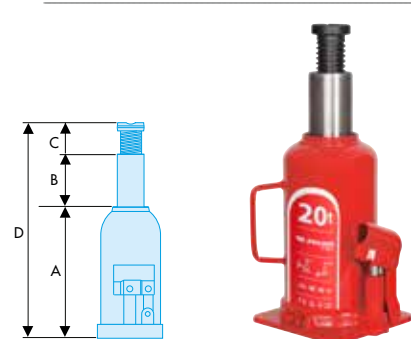


- Construction robuste
- Poignée longue, repliable
- 2 grandes roues pour une meilleure maniabilité
- 2 étages : 70 // 75
- Commande d'air à la poignée
- Poignée inclinable, 3 positions
- Inclut 2 adaptateurs pour augmenter hauteur de levage et éviter le châssis
- CE norme EN 1494-ASME-PASE

	A [mm]	B [mm]	C [mm]	D [mm]	Tonnes [t]	Capacité d'huile [cm³]	ΔΔ [kg]
DL.1530C	686	151	361	333	10 - 25 - 50	1500	144

DL.1530C

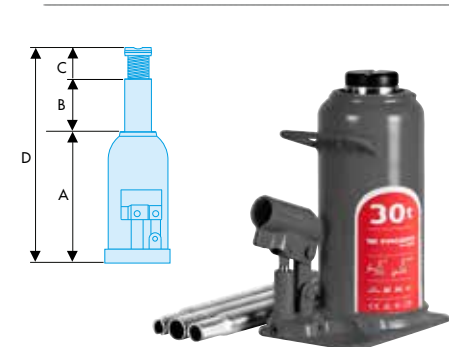
DL.2BTA Cric bouteille standard



- Capacité : 2t, 5t, 8t, 12t, 20t, 30t
- Conçus pour un usage professionnel standard
- Crics à base soudée
- Meilleure résistance, réduction des risques de fuites
- Le système de pompe interne autorise un usage à l'horizontal comme un vérin pousseur
- Conformés à la directive machine 2006/42/CE

	A [mm]	B [mm]	C [mm]	D [mm]	Tonnes [t]	Capacité d'huile [cm³]	ΔΔ [kg]
DL.2BTA	92	99	48	115	2	70	2,5
DL.5BTA	114	121	70	136	5	150	4,2
DL.8BTA	121	130	80	150	8	225	5,3
DL.12BTA	126	140	60	150	12	285	7
DL.20BTA	143	158	60	250	20	430	10,3
DL.30BTA	153	168	0	165	30	730	13,3

DL.2BTI Cric bouteille intense



- Capacité : 2t, 5t, 8t, 12t, 20t, 30t
- Conçus pour un usage professionnel intensif
- Crics à base large soudée, commande dans l'axe : Meilleure résistance, meilleure stabilité réduction des risques de fuites
- Axe de pompe et vérin avec traitement thermique et traitement de surface
- Utilisable à l'horizontal comme vérin pousseur
- Conformés à la directive machine 2006/42/CE

	A [mm]	B [mm]	C [mm]	D [mm]	Tonnes [t]	Capacité d'huile [cm³]	ΔΔ [kg]
DL.2BTI	118	78	52	117	2	0,700	2,4
DL.5BTI	142	92	70	122	5	150	3,7
DL.8BTI	157	98	72	124	8	200	5,6
DL.12BTI	173	119	80	150	12	370	8,0
DL.20BTI	293	144	0	160	20	620	13
DL.30BTI	202	150	0	165	30	830	18,4

DL.1GP Grue 1 t



- Déploiement de flèche sans outil
- Commande rotative : 270°, double effet pour une montée rapide
- Mise en oeuvre aisée, roues arrières pivotantes
- Roues synthétiques pour une réduction du bruit de roulage
- Capacité : 1 t
- 3 positions : 500, 750, 1000 kg
- Dimensions ouvertes : L 450 x P 1520 x H 978 mm
- Dimensions repliées : L 450 x P 460 x H 1480 mm
- Longueur du bras maxi/mini 770 - 1030 mm
- Hauteur mini/maxi : 147 - 2500 mm
- Encombrement au sol : 2018 x 1158 mm
- CE.Vérin équipé d'une valve anti-surcharge
- Poids : 80,00 kg

DL.1GP



DL.C3 Paire de chandelles 3 t



- Capacité de charge : 3 t
- Chandelles à crémaillère et blocage par goupille de sécurité
- 9 positions de réglage 247 ➔ 300 mm
- Goupille imperdable grâce à une chaînette
- Construction fiable et robuste
- Base 4 pieds avec plaques soudées pour une meilleure stabilité et rigidité
- Dimensions : L 247 x P 207 x H 188 mm
- Poids : 7,00 kg (la paire)

DL.C3



DL.C6 Paire de chandelles 6 t



- Capacité de charge : 6 t
- Chandelles à crémaillère et blocage par goupille de sécurité
- 11 positions de réglage 400 ➔ 620mm
- Goupille imperdable grâce à une chaînette
- Construction fiable et robuste
- Base 4 pieds avec plaques soudées pour une meilleure stabilité et rigidité
- Dimensions : L 400 x P 285 x H 250 mm
- Poids : 14,00 kg (la paire)

DL.C6



Levage

▣ **DL.PL22A** Paire de chandelles 22 t

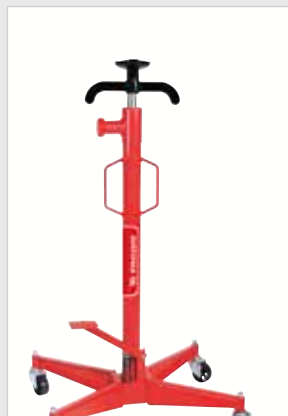


- Capacité de charge : 22 t
- Chandelles à crémaillère et blocage par axe de sécurité
- 4 positions de réglage 338 ➔ 500 mm
- Axe imperdable grâce à un câble et système de rangement
- Construction fiable et robuste
- Base carrée avec plaques soudées pour une meilleure stabilité et rigidité
- Dimensions fermée : L 250 x P 250 x H 338 mm
- Poids : 27,50 kg (la paire)

DL.PL22A

▣ **DL.50** Verins de fosse 500 kg

- Livré avec patin caoutchouc, fourche réversible et trous pour passer une chaîne de maintien
- Puissance : 500 kg
- Hauteur mini : 1160 mm
- Hauteur maxi : 1960 mm
- Empattement du piétement : 530 x 590 mm
- Conformité CE
- Poids : 34,40 kg



DL.50

DM.UOF Entonnoir universel



- Pince de blocage universel, s'adapte à la place des bouchons de remplissage d'huile des moteurs, sur les fûts,...
- Résiste aux hydrocarbures
- Pour le remplissage de l'huile moteur, du liquide de refroidissement, etc...
- Hauteur : 275 mm
- Diamètre pince mini : 34 mm
- Diamètre pince maxi : 60 mm
- Poids : 0,242 kg

DM.UOF



FW.P86-18 Clé a filtre renault



- Clé pour filtres 86 mm à 18 pans
- Pour les filtres :
- RENAULT 82 01 059 775
- PURFLUX LS 381A
- MECAFILTER ELH 4406
- KNECHT OC 995
- Pour tous les moteurs RENAULT 1,9L DCI 131 CV (MEGANE 3, SCENIC 3)

FW.P86-18



D.1VAG-B Embout de vidange VW



- Pour les bouchons de vidange en composite VW, AUDI, SKODA, SEAT Véhicule
- Pour les moteurs TFSI 1,2L 1,4L 1,8L 2,0L
- Entraînement femelle 3/8" et 17 mm, 6 pans mâle
- Hauteur : 34 mm
- Poids : 0,026 kg

D.1VAG-B



D.1VAG-H Clé de vidange VW



- Pour les bouchons de vidange en composite VW, AUDI, SKODA, SEAT Véhicule
- Pour les moteurs TFSI 1,2L 1,4L 1,8L 2,0L
- Poignée d'entraînement en composite
- Hauteur : 95 mm
- Largueur poignée : 80 mm
- Poids : 0,042 kg

D.1VAG-H



D.1VAG Jeu pour embouts de vidange VW



- Comprenant :**
- 1 clé D.1VAG-H
 - 1 embout de vidange D.1VAG-B

D.1VAG



▣ **BAT.TEST** Testeur de batterie avec imprimante



- Testeur de batterie 6 - 12 V
- Testeur de circuit de charge 12 - 24 V
- Imprimante intégrée
- Pincettes et câbles remplaçables
- Compatible avec les véhicules Start and Stop
- Compatible avec les batteries plomb acide :
 - AGM
 - EFB
 - Liquide
 - GEL
 - VLRA
- Dimensions : L 220 x P 120 x H 40 mm
- Longueur des câbles : 1,9 m
- Poids : 0,790 kg

BAT.TEST

▣ **DX.CONECT** Valise d'accessoires de diagnostic



- Pour faire des diagnostics automobile nécessitant la prise de mesures sur de petits connecteurs sans les endommager.
- Tous ces accessoires peuvent être utilisés avec un testeur électrique ou un appareil de diagnostic.
- Exemples d'utilisation : Test de circuit airbag, contrôle des circuits de MAP, de capteur de température de position de papillon, mesure de tension ou de courant.
- Pour circuit de moins de 49 Volts.

Comprenant :

- 36 connecteurs mâles : DX.CONECT-1.
- 36 connecteurs femelles : DX.CONECT-2.
- 1 jeu d'accessoires de 8 pièces : DX.CONECT-3.
- 12 Accessoires de diagnostics : DX.CONECT-4.

- Poids : 2,9 kg.

DX.CONECT

▣ **DX.SET** Accessoires pour diagnostic



- Facilite l'accessibilité aux connectiques
- Pour circuit de moins de 49 Volts

Contient :

- 1 pochette en nylon
- 2 câbles de mesure
- 2 aiguilles
- 2 Pic probes
- 1 tube pour ranger les aiguilles
- Poids : 0,136 kg

DX.SET



ETES-VOUS SÛR DE TOUJOURS TROUVER DE QUOI RECHARGER VOTRE BOOSTER ?

BOOSTER

INFINIMAX TECHNOLOGY



NE VOUS POSEZ PLUS DE QUESTIONS ! GRÂCE À SA TECHNOLOGIE **INFINIMAX** INUTILE DE LE RECHARGER, OU DE LE BRANCHER IL EST TOUJOURS D'ATTAQUE !

4,7 KG

Léger et facile à transporter

12 Volts

Pour tous les véhicules 12V auto, moto, agricole, marine,...



+50°C
-20°C

Résiste aux conditions extrêmes

GARANTIE 5 ANS



POUR EN SAVOIR ☎

FACOM
NEXT IS NOW



UCB12

BOOSTER "SANS BATTERIE"

BOOSTER

INFINIMAX TECHNOLOGY

PAS BESOIN DE LE RECHARGER
OU DE LA BRANCHER !

12
VOLTS

✓
ANY
VEHICULES

4,7 KG

+50°C
-20°C



1



**BRANCHER
LE BOOSTER
À LA BATTERIE
DU VÉHICULE**

2



**BRANCHER
LE BOOSTER
À LA BATTERIE
DU VÉHICULE**

3



**DEMARRER
LE VÉHICULE**

4



**DEBRANCHER
LE BOOSTER**

UCB12 Booster de démarrage



- Technologie « Infinimax » Inutile de le recharger
- Pour les véhicules 12 V
- Tension d'utilisation : 9 V à 14,8 V
- Courant PEAK max : 4500 A certifié par un laboratoire UL
- Températures d'utilisation : -20° C à +50° C
- Câbles : 75 cm Ø 5.6 mm en cuivre
- Pincés : 900 A en bronze. Certifié DIN 72553
- Longueur : 40 cm
- Hauteur : 20 cm
- Largeur : 10,5 cm
- Certifié : UL et EC
- Garantie : 5 ans.
- Poids : 4,70 kg

UCB12

DM.PS4 Burins composite pour décoller les carters



- Pour décoller les carters de distributions à chaînes, les caches culbuteurs, les carters inférieurs, pour moteur et boîte de vitesse
- Pas de risque d'endommager les plans de joints

Contient :

- Burin droit court
- Burin droit long
- Burin rond court
- Burin rond long
- Poids : 0,164 kg

DM.PS4



DM.SPRAY Aérosol rechargeable



- Nettoyeur avec du liquide de nettoyage
- Elimination de la poussière avec de l'air
- Dégraissant
- Déblocage avec un liquide adapté
- Applications : automobile, maintenance industrielle, moto, vélo, marine, bricolage, etc
- Ne jamais mettre le DM.SPRAY sous une pression supérieure à 5 bars (mettre sous pression avec une pompe à vélo (5 bars))
- Capacité de fluide : 50 ~ 350 cc
- Longueur : 280 mm
- Diamètre : 65 mm
- Contenant : 650 ml
- Poids : 0,186 kg

ATTENTION :

- Ne jamais utiliser le DM.SPRAY dans des applications médicales et biologiques
- Ne jamais utiliser le DM.SPRAY dans des applications agro-alimentaires

DM.SPRAY



DCR.HR-100 Jeu d'extracteurs pour bougies déformées



- Pour les moteurs diesel
- Pour d'extraire les bougies de préchauffage déformées dans les chambres de combustions
- 3 x Pinces pour travailler avec les bougies de 8, 9 et 10 mm
- Extracteur à inertie :
- Masse : 1,37 kg
- Longueur : 19 cm
- Poids : 2,36 kg

DCR.HR-100



DCR.ICA Jeu pour nettoyage de puit d'injecteur



- Pour les tous les moteurs diesel COMMON RAIL
- Pour nettoyer les puits d'injecteurs et le plan de joint
- A utiliser avec une visseuse ou une perceuse
- 2 x brosses cylindriques de 20 mm et de 25 mm pour nettoyer les puits
- 2 x brosses (en Nylon et en laiton) pour les plans de joints
- Patch pour surfacer les plans de joints
- Bouchons de protection pour éviter de contaminer les cylindres des moteurs
- Adaptateurs et rallonges
- Poids : 0,50 kg

DCR.ICA



▣ **D.HUP** Bac vidange moyeux poids lourds



Ecologique
Pratique
Indispensable

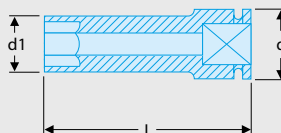
- La forme épouse la roue
- Capacité 2,6 l
- Trou supplémentaire sur la partie supérieure pour drainer l'huile des écrous, bouchons vers le bac
- 2 aimants pour renforcer la stabilité

D.HUP

▣ **NS.MB** Douille roue mercedes



- Carré d'entraînement 1/2"
- Tube de protection pour protéger les jantes
- Poids : 0,172 kg



NS.MB

▣ **CR.SMP** Support magnétique pour peindre les petites pièces de carrosserie



- Pour coque de rétroviseur, pour pièces de moto etc.
- Supporte des pièces jusqu'à 2 kg
- Longueur : 255 mm
- Diamètre 1 : 10 mm
- Diamètre 2 : 58 mm
- Poids : 0,275 kg

CR.SMP

Poids lourds

▣ **DM.30PL** Composition de centreurs d'embrayage poids lourds



Contient :

- 4 cylindres de diamètres 20 -25 -27 -30 mm pour roulements. Références DM.30PL-20/-25/-27/-30
- 2 outils expansibles de positionnement : DM.30PL-3645 capacité 36 à 45 mm
- DM.30PL-4252 capacité 42 à 52 mm
- Anneaux caoutchouc référence DM.30PL-01
- Composition livrée en coffret BP.112 avec Plateau PL.490
- Poids : 3,26 kg

DM.30PL

▣ V.DG300F Meuleuse droite 6mm 0.3HP



- Meuleuse de précision à pince 6 mm
- Moteur durable et puissant à 0.3 CV pour une grande productivité
- Poignée surmoulée de caoutchouc "soft grip" durable et isolante contre le froid et les vibrations
- Régulateur de vitesse facile à ajuster si besoin de limiter la vitesse
- Echappement d'air par l'arrière permet d'éviter des projections sur l'opérateur
- Intégration d'un silencieux et possibilité de raccorder un tuyau d'échappement d'air pour baisser le niveau sonore
- Excellent contrôle avec gâchette progressive permettant de varier la vitesse

▣	H [mm]	L [mm]	Br	ΔΔ [kg]
V.DG300F	70	160	39,33	0,44

V.DG300F



▣ V.DGE300F Meuleuse droite longue 6mm 0.3HP



- Meuleuse de précision à pince 6 mm
- Moteur durable et puissant à 0.3 CV pour une grande productivité
- Poignée surmoulée de caoutchouc "soft grip" durable et isolante contre le froid et les vibrations
- Régulateur de vitesse facile à ajuster si besoin de limiter la vitesse
- Echappement d'air par l'arrière permet d'éviter des projections sur l'opérateur
- Intégration d'un silencieux et possibilité de raccorder un tuyau d'échappement d'air pour baisser le niveau sonore
- Excellent contrôle avec gâchette progressive permettant de varier la vitesse
- Extension de l'arbre pour accéder à des espaces confinés

▣	H [mm]	L [mm]	Br	ΔΔ [kg]
V.DGE300F	70	255	39	0,664

V.DGE300F



▣ V.DG500F Meuleuse droite 6mm 0.5HP



- Meuleuse de précision à pince 6 mm
- Moteur durable et puissant à 0.5 CV pour une grande productivité
- Poignée surmoulée de caoutchouc "soft grip" durable et isolante contre le froid et les vibrations
- Régulateur de vitesse facile à ajuster si besoin de limiter la vitesse
- Echappement d'air par l'arrière permet d'éviter des projections sur l'opérateur
- Intégration d'un silencieux et possibilité de raccorder un tuyau d'échappement d'air pour baisser le niveau sonore
- Excellent contrôle avec gâchette progressive permettant de varier la vitesse

▣	H [mm]	L [mm]	Br	ΔΔ [kg]
V.DG500F	77	177	48	0,675

V.DG500F



▣ V.DG515F Meuleuse droite longue 6mm 0.5HP



- Meuleuse de précision à pince 6 mm
- Moteur durable et puissant à 0.5 CV pour une grande productivité
- Poignée surmoulée de caoutchouc "soft grip" durable et isolante contre le froid et les vibrations
- Régulateur de vitesse facile à ajuster si besoin de limiter la vitesse
- Echappement d'air par l'arrière permet d'éviter des projections sur l'opérateur
- Intégration d'un silencieux et possibilité de raccorder un tuyau d'échappement d'air pour baisser le niveau sonore
- Excellent contrôle avec gâchette progressive permettant de varier la vitesse
- Extension de l'arbre pour accéder à des espaces confinés

▣	H [mm]	L [mm]	Br	ΔΔ [kg]
V.DG515F	48	77	267	1,015

V.DG515F



▣ **V.DGA305F** Meuleuse à angle 90 deg. 6mm 0.3HP



- Meuleuse de précision à pince 6 mm
- Renvoi d'angle de 90° pour un travail sur des surfaces en vertical
- Moteur durable et puissant à 0.3 CV pour une grande productivité
- Poignée surmoulée de caoutchouc "soft grip" durable et isolante contre le froid et les vibrations
- Régulateur de vitesse facile à ajuster si besoin de limiter la vitesse
- Echappement d'air par l'arrière permet d'éviter des projections sur l'opérateur
- Intégration d'un silencieux et possibilité de raccorder un tuyau d'échappement d'air pour baisser le niveau sonore
- Excellent contrôle avec gâchette progressive permettant de varier la vitesse

	H [mm]	L [mm]	Br	ΔΔ [kg]
V.DGA305F	75	165	27	0,555

V.DGA305F

▣ **V.DGA310F** Meuleuse à angle 120 deg. 6mm 0.3HP



- Meuleuse de précision à pince 6 mm
- Renvoi d'angle de 120° pour un travail sur des surfaces en vertical
- Moteur durable et puissant à 0.3 CV pour une grande productivité
- Poignée surmoulée de caoutchouc "soft grip" durable et isolante contre le froid et les vibrations
- Régulateur de vitesse facile à ajuster si besoin de limiter la vitesse
- Echappement d'air par l'arrière permet d'éviter des projections sur l'opérateur
- Intégration d'un silencieux et possibilité de raccorder un tuyau d'échappement d'air pour baisser le niveau sonore
- Excellent contrôle avec gâchette progressive permettant de varier la vitesse


	H [mm]	L [mm]	Br	ΔΔ [kg]
V.DGA310F	68	189	27	0,560

V.DGA310F

▣ **V.DGA505F** Meuleuse à angle 90 deg. 6mm 0.5HP



- Meuleuse de précision à pince 6 mm
- Renvoi d'angle de 90° pour un travail sur des surfaces en vertical
- Moteur durable et puissant à 0.3 CV pour une grande productivité
- Poignée surmoulée de caoutchouc "soft grip" durable et isolante contre le froid et les vibrations
- Régulateur de vitesse facile à ajuster si besoin de limiter la vitesse
- Echappement d'air par l'arrière permet d'éviter des projections sur l'opérateur
- Intégration d'un silencieux et possibilité de raccorder un tuyau d'échappement d'air pour baisser le niveau sonore
- Excellent contrôle avec gâchette progressive permettant de varier la vitesse

	H [mm]	L [mm]	Br	ΔΔ [kg]
V.DGA505F	75	175	27	0,780

V.DGA505F

NM SERIE

GAMME DE CLÉS À CHOCS 1"

PUISSANCE, ROBUSTESSE ET ERGONOMIE ! AMÉLIOREZ VOTRE PRODUCTIVITÉ

- Système de frappe puissant : couple exceptionnel de 3390 Nm
- Gâchette double étage : contrôle de la vitesse du bout des doigts
- Poignée latérale ajustable à 360° : stabilise et facilite la prise en main
- Poignées confortables "soft grip" : surmoulage caoutchouc pour une réduction des vibrations
- Inverseur une main : 2 niveaux de puissance en serrage et desserrage
Diminue l'effort nécessaire pour accomplir la tâche et augmente la productivité
- Sécurité : double système de maintien de douille par jonc de friction et trou pour l'utilisation d'une goupille
- Échappement d'air orienté vers l'avant à 45° : évite les projections d'air sur l'opérateur ou sur l'application
- Pare-chocs composites : pour plus de durabilité



■ NM.3000F Clé à chocs 1" pistolet broche courte



- Mécanisme double marteau avec un couple exceptionnel de 3390 Nm
- Gâchette double étage permet à l'opérateur de contrôler la vitesse du bout des doigts
- Inverseur facilement accessible avec deux niveaux de puissance en serrage et pleine puissance au desserrage
- Poignée surmoulé de caoutchouc "soft grip" durable et isolante contre le froid et les vibrations
- Pare-chocs caoutchouc recouvrant le carter moteur
- Poignée latérale surmoulée de caoutchouc "soft grip" avec possibilité de la positionner à 360°
- Légère à 6,9 kg sans aucun sacrifice sur la puissance
- Sécurité : Double système de maintien de douille avec jonc de friction et trou pour l'utilisation d'une goupille
- Confort d'utilisation avec l'échappement par la poignée évite les projections d'air sur l'opérateur

Icon	H [mm]	L [mm]	Br	ΔΔ [kg]
NM.3000F	249	243	96	6,89

NM.3000F



■ NM.3000LF Clé à chocs 1" pistolet broche longue



- Mécanisme double marteau avec un couple exceptionnel de 3390 Nm
- Gâchette double étage permet à l'opérateur de contrôler la vitesse du bout de ses doigts
- Inverseur facilement accessible avec deux niveaux de puissance en serrage et pleine puissance au desserrage
- Poignée surmoulé de caoutchouc "soft grip" durable et isolante contre le froid et les vibrations
- Pare-chocs caoutchouc recouvrant le carter moteur
- Poignée latérale surmoulée de caoutchouc "soft grip" avec possibilité de la positionner à 360°
- Légère à 6,9 kg sans aucun sacrifice sur la puissance
- Broche longue pour accéder aux espaces confinés
- Sécurité : Double système de maintien de douille avec jonc de friction et trou pour l'utilisation d'une goupille
- Confort d'utilisation avec l'échappement par la poignée évite les projections d'air sur l'opérateur

Icon	H [mm]	L [mm]	Br	ΔΔ [kg]
NM.3000LF	249	391	96	7,39

NM.3000LF



Clés à chocs

■ **NM.3030F** Clé à chocs 1" droite broche courte



- Mécanisme double marteau avec un couple exceptionnel de 3390 Nm
- Gâchette double étage permet à l'opérateur de contrôler la vitesse du bout de ses doigts
- Inverseur une main avec deux niveaux de puissance en serrage et desserrage
- Poignées surmoulés de caoutchouc "soft grip" durable et isolante contre le froid et les vibrations
- Pare-chocs caoutchouc recouvrant le carter moteur
- Poignée latérale surmoulée de caoutchouc "soft grip" avec possibilité de la positionner à 360°
- Légère à 8 kg sans aucun sacrifice sur la puissance
- Sécurité : Double système de maintien de douille avec jonc de friction et trou pour l'utilisation d'une goupille
- Confort d'utilisation avec l'échappement d'air orienté vers l'avant à 45° évite les projections d'air sur l'opérateur ou sur l'application

FACOM	H [mm]	L [mm]	Br	ΔΔ [kg]
NM.3030F	97	346	101	8,07

NM.3030F

■ **NM.3030LF** Clé à chocs 1" droite broche longue



- Mécanisme double marteau avec un couple exceptionnel de 3390 Nm
- Gâchette double étage permet à l'opérateur de contrôler la vitesse du bout de ses doigts
- Inverseur une main avec deux niveaux de puissance en serrage et desserrage
- Poignées surmoulés de caoutchouc "soft grip" durable et isolante contre le froid et les vibrations
- Pare-chocs caoutchouc recouvrant le carter moteur
- Poignée latérale surmoulée de caoutchouc "soft grip" avec possibilité de la positionner à 360°
- Légère à 8 kg sans aucun sacrifice sur la puissance
- Broche longue pour accéder aux espaces confinés
- Sécurité : Double système de maintien de douille avec jonc de friction et trou pour l'utilisation d'une goupille
- Confort d'utilisation avec l'échappement d'air orienté vers l'avant à 45° évite les projections d'air sur l'opérateur ou sur l'application

FACOM	H [mm]	L [mm]	Br	ΔΔ [kg]
NM.3030LF	97	493	101	9,07

NM.3030LF

▣ **NSTXL.J8PB** Douilles impact torx males



- Jeu de 8 douilles NSTX.L
- Normes ISO1711-1 TMD-701
- Gamme de TX.10L à TX.24L
- Longueur 70 mm
- Entraînement Z 1/2"
- Poids : 1,197 kg

NSTXL.J8PB



▣ **NSXL.J9PB** Douilles impact torx femelles



- Jeu de 9 douilles NSX.L
- Normes ISO1711-1 TMD-702
- Gamme de TX.20L à TX.70L
- Longueur 78 mm
- Entraînement Z 1/2"
- Poids : 0,948 kg

NSXL.J9PB



▣ **NSV.J7PB** Douilles impact XZN males



- Jeu de 7 douilles NSV
- Norme ISO1711-1
- Gamme de M6 à M18
- Longueur 50 mm
- Entraînement Z 1/2"
- Poids : 0,619 kg

NSV.J7PB



▣ **NSVL.J5PB** Douilles longues impact XZN males



- Jeu de 5 douilles longues NSV
- Normes ISO1711-1 DIN2325 DIN2324
- Gamme XZN 16 - XZN 18
- Longueur 78 mm
- Entraînement Z 1/2"
- Poids : 0,686 kg

NSVL.J5PB



▣ **SVL.J7PB** Douilles longues XZN



- Jeu de 7 douilles 1/2" longues XZN
- Empreintes XZN M6 - 8 - 10 - 12 - 14 - 16 - 18
- Longueur 100 mm
- Entraînement Z 1/2"
- Poids : 0,980 kg

SVL.J7PB



Douilles

▣ **SV.J7PB** Douilles courtes XZN



- Jeu de 7 douilles 1/2" courtes XZN
- Empreintes XZN M6 - 8 - 10 - 12 - 14 - 16 - 18
- Longueur 60 mm
- Entraînement Z 1/2"
- Poids : 0,702 kg

SV.J7PB

▣ **NS.550A** Coffret de 23 douilles impact courtes et longues 1/2" 10 - 32 MM



- Douilles courtes : 10 - 11 - 12 - 13 - 14 - 15 - 16 - 17 - 18 - 19 - 21 - 22 - 24 - 27 - 30 - 32 mm
- Douilles longues : 10 - 13 - 16 - 18 mm
- Douilles longues gainées : 17 - 19 - 21 mm
- 3 gaines de recharge
- Goupilles et bagues de verrouillage des douilles

NS.550A

▣ **NHX.14APF** Coffret de 14 embouts impact



Special
clés à chocs

- 2 douilles porte-embouts 1/2", DIAM 1/2" et 5/16" et les 14 embouts suivants :
- 6 pans : 6 - 7 - 8 - 10 - 12 et 14 mm
- TORX® n° 30 - 40 - 45 - 50 et 55
- Poids : 0,850 kg

NHX.14APF

▣ **NSB.PB** Jeu de 8 douilles longues impact



Essentiel
Innovant
Resistant

- Paroi fine pour les accès difficiles
- Pour VL / VUL
- Des dimensions 100 % utiles

Contient :

- 8 douilles longues à chocs : NSB.13 - 16 - 18 - 24 - 27 - 30 - 32, NKB.36
- augmentateur 1/2" ➔ 3/4" : NS.232B
- Poids : 2,908 kg

NSB.PB

ACTION

€400 DE REPRISE

en échange de votre ancien compresseur de ressorts



COMPRESSEUR DE RESSORTS PNEUMATIQUE HAUTE SÉCURITÉ

- Compresseur pneumatique de ressorts. Permet la pose et dépose d'amortisseurs sur les jambes de forces Mac Pherson
- Pression : 1200 --> 2200 kg selon pression d'air (7 à 10 bars)
- Course de compression 440 mm
- 6 dispositifs de sécurité :
- Châssis renforcé
- Coupure d'air en cas d'ouverture de la cage
- Valve empêchant la remontée des bras en cas de coupure d'air accidentelle. Pas de décompression brutale du ressort
- Verrouillage de la cage dès le début de la descente des bras
- Cage très enveloppante (protection haute, centrale et basse)
- Pédale longue pour éloigner l'opérateur.
- Livré avec 2 coupelles (ressorts 78 --> 182 mm)
- Autres coupelles également disponibles
- Conformité CE attesté par un laboratoire indépendant
- Satisfait à la directive machine CE et au code du travail français. Directive 2006/42/CE du parlement européen et du conseil du 17 mai 2006 relative aux machines
- Dimensions : L 648 x P 731 x H 1535 mm
- Poids : 89,00 kg

DLS.500HPS



SLS

TRAVAIL EN HAUTEUR

VOTRE SOLUTION POUR SÉCURISER LE TRAVAIL EN HAUTEUR

TRAVAIL EN HAUTEUR : éliminer les risques de chute d'outils
Chaque année, les chutes d'outils génèrent des milliers d'accidents qui impactent la santé et la productivité. L'utilisation de solutions spécialement adaptées au travail en hauteur permet d'éliminer les risques, d'éviter les pertes de temps et d'améliorer la productivité.

Avec sa solution Safety Lock System (SLS), FACOM s'adresse à vous qui travaillez régulièrement en hauteur, qu'il s'agisse du montage de matériel à quelques mètres ou à plusieurs dizaines de mètres du sol.

SLS
SAFETY
LOCK
SYSTEM



SH-SLS Nouveau concept "SLS HOOK" FACOM



- Durant tout le transfert, l'outil reste **TOTALEMENT** sécurisé !
 1. L'outil est attaché et sécurisé à votre main droite.
 2. Le double crochet se déverrouille uniquement lorsqu'il est verrouillé à un autre support
 3. L'outil est transféré et sécurisé à votre main gauche.

CONFORT

- Vous pouvez tenir l'outil durant le transfert. Système automatique = pas besoin d'appuyer sur un bouton
- L'outil attaché au poignet permet une grande liberté de mouvement
- Le crochet double SLS HOOK est compatible avec le bracelet de poignet WRT-SHSLS ou à la pochette de ceinture SH-BAG1SLS. Le support SLS HOOK SH-SUPSLS est également disponible à l'unité



SH-SLS

WRT-SHSLS Bracelet de poignet SLS HOOK


- Equipé d'un support SLS HOOK qui permet de recevoir le crochet double SH-SLS
- Tissu élastique pour un confort et un ajustement optimal. Adapté aux tours de poignet de 165 à 240 mm

WRT-SHSLS

SH-SUPSLS Support SLS HOOK


- Vous pouvez le fixer sur votre propre matériel : ceinture, bretelle de sac à dos

SH-SUPSLS

SH-BAG1SLS Pochette 3 supports SLS HOOK


- Equipée de 3 supports SLS HOOK. Peut recevoir 3 crochets double SLS HOOK SH-SLS
- Munie d'un support inox pour accrocher un mètre ruban
- Compatible avec les ceintures SLS CT70-100 (70 à 100 cm) et CT100-140 (100 à 140 cm)

SH-BAG1SLS

CT70-100 Ceinture a boucle métallique double points - Tour de taille 70-100 cm


- Ceinture pour accroche des outils de la gamme FACOM SLS.
- Boucle métal double points : il faut appuyer sur les 2 points pour libérer la boucle. Cela évite les ouvertures accidentelles et procure une sécurité optimale
- Livrée avec mousse de confort à velcro pour un ajustement optimum
- Ceinture compatible avec les accessoires de la gamme FACOM SLS :
 - Anneau métal équipé de 2 mousquetons 60 mm inox à vis et anneau métal seul
 - Hauteur de la sangle qui reçoit les accessoires : 45 mm
 - Longueur tour de taille : 70 à 100 cm
 - Poids : 390 g


CT70-100


SLS
SAFETY
LOCK
SYSTEM



LA SOLUTION FACOM POUR LE TRAVAIL EN HAUTEUR

Depuis toujours, FACOM travaille en étroite collaboration avec des entreprises de divers horizons afin de développer des solutions d'outillage parfaitement adaptées aux besoins des utilisateurs.

Avec sa solution Safety Lock System (SLS), FACOM s'adresse à vous qui travaillez régulièrement en hauteur, qu'il s'agisse du montage de matériel à quelques mètres ou à plusieurs dizaines de mètres du sol.



vos
distributeur



VOTRE MÉTIER EXIGE DE RÉDUIRE LES RISQUES !

CATALOGUE 2016
SOLUTIONS DE SÉCURITÉ

RFID | FLUO | SLS



**RETROUVEZ TOUTE
LA GAMME SLS
DANS NOTRE CATALOGUE
ou sur www.facom.com**



N E X T I S N O W

Stanley Black&Decker - FACOM Belgique S.P.R.L.
Egide Walschaertstraat 16 • 2800 Mechelen - België
Tel. +32 (0)15 47 39 30 • Email facom.belgium@sbdbinc.com

Join us on **Facombenelux** See us on **Facom Group**

Prix indicatifs nets HTVA en € - Offre valable jusqu'au 31/01/2017 dans la limite des stocks disponibles - Sous réserve d'éventuelles fautes typographiques, photos non contractuelles - Contributions Recupel et BEBAT incluses dans les prix - E.R. : Stanley Black & Decker (FACOM), Egide Walschaertstraat 16, B-2800 Mechelen